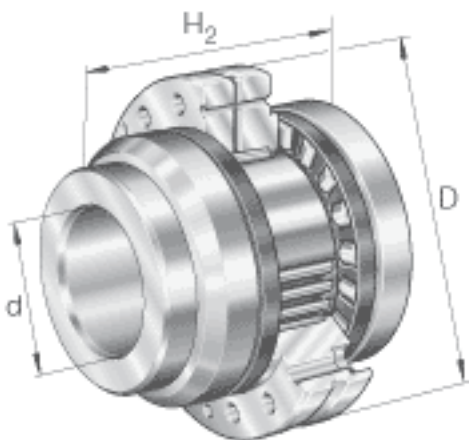


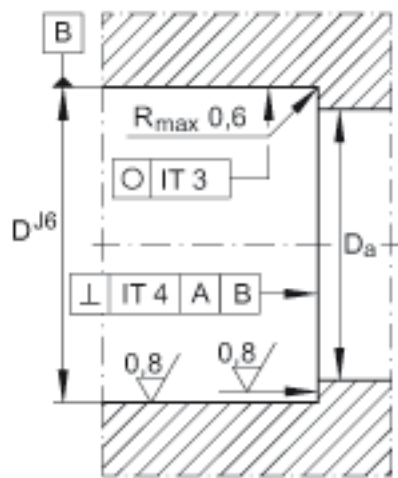
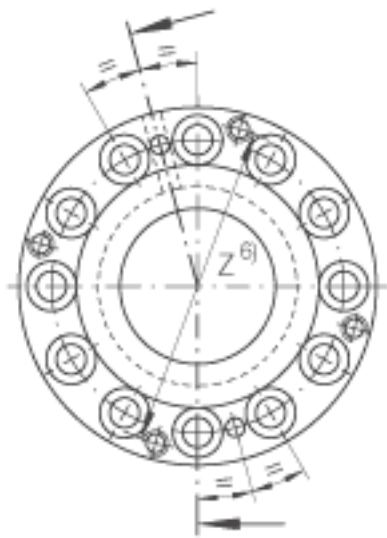
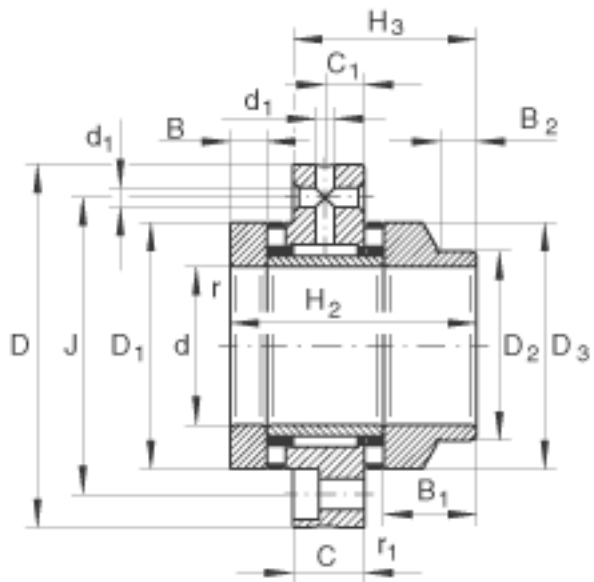
INA ZARF1762-L-TV参数

尺寸	d	17	mm	-
	D	62	mm	-
	H ₂	57	mm	-
重量	m	520	g	质量
说明	6)			密封组件 DRS 的安装尺寸。密封架：见下面“组件”。
尺寸	B	9	mm	-
基本额定载荷	C _a	26000	N	基本额定动载荷，轴向
	C _{0a}	57000	N	基本额定静载荷，轴向
尺寸	B ₁	23	mm	-
基本额定载荷	C _r	14000	N	基本额定动载荷，径向
	C _{0r}	19900	N	基本额定静载荷，径向
极限转速	n _{G ö1}	7800	r/min	油润滑时的极限转速 (仅适用于有合适的冷却系统时)
	n _{G Fett}	2100	r/min	脂润滑时的极限转速
尺寸	B ₂	11	mm	-
	C	14	mm	-
基本额定载荷	C ₁	8	mm	-
尺寸	D ₁	38	mm	-
	D ₂	28	mm	-
	D ₃	38	mm	-
	D _{a max}	39	mm	安装尺寸 如果使用回转轴封，必须考虑密封圈的外径。
	d ₁	3.2	mm	-
	d _{a min}	26	mm	安装尺寸 如果使用回转轴封，必须考虑密封圈的外径。
	H ₃	41.5	mm	-

	J	48	mm	-
	$r_{1 \min}$	0.6	mm	-
	r_{\min}	0.3	mm	-
轴承摩擦力矩	M_{RL}	0.4	Nm	轴承摩擦力矩
轴向刚度	c_{aL}	1600	N/ μm	轴向刚度
倾斜刚度	c_{kL}	160	Nm/mrad	倾斜刚度
质量惯性矩	M_m	0.464	$\text{kg} \times \text{cm}^2$	旋转内圈的质量惯性矩
说明		1	μm	轴向跳动 丝杠支撑轴承配置的轴向跳动基于内圈旋转。
		6 x M6		数量 x 固定螺钉的尺寸, 根据 DIN 912-10.9 标准 固定螺丝的拧紧力矩必须遵从制造厂商的数据。 螺丝不在供货范围。
		ZM17. AM17		推荐 INA 锁紧螺母的代号
扭紧力矩	M_A	12	Nm	扭紧力矩 只适用于 INA精密锁紧螺母
轴向预载		7078	N	轴向预载
说明	DR	28 x 40 x 7		根据 DIN 3760 标准的旋转轴密封 单独订货。 锁紧螺母, 轴密封和紧定螺钉不在供货范围。

INA ZARF1762-L-TV图片





参考资料:<http://www.sozhou.com/p/9e98b2e3.html>

