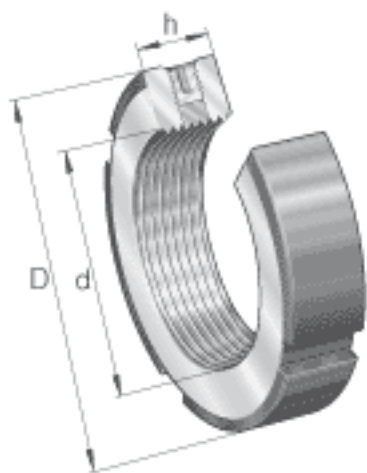
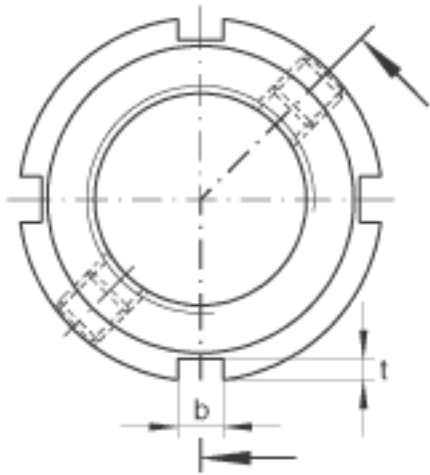
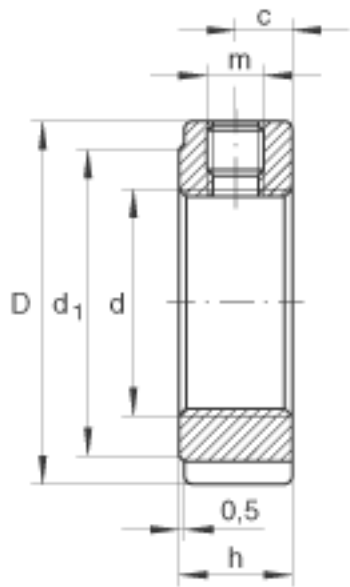


INA ZMA75/125参数

尺寸	d	M75x2		-
	D	125	mm	-
	h	38	mm	-
	b	8	mm	-
	d ₁	117	mm	-
	m	M8		平头螺钉螺纹
	t	3.5	mm	-
	重量	m	2110	g
平头螺钉的锁紧力矩	M _m	15	Nm	平头螺钉的锁紧力矩
轴向载荷	F _{aB}	880000	N	最大轴向载荷
起动力矩	M _L	260	Nm	起动力矩
参考拧紧力矩	M _{AL}	150	Nm	对于起动力矩的参考拧紧力矩
质量惯性矩	M _M	62.2	kg x cm ²	质量惯性矩
尺寸	c	19	mm	-

INA ZMA75/125图片





参考资料:<http://www.sozhou.com/p/9e746c85.html>