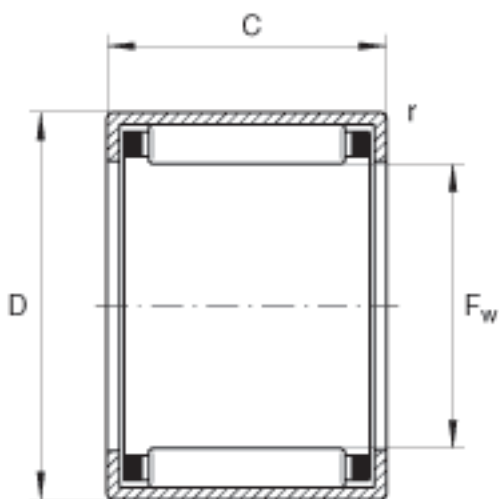
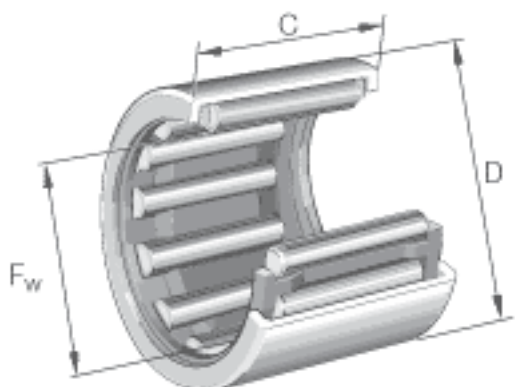


INA HK1712参数

尺寸	r_{\min}	0.8	mm	-
重量	m	12	g	质量
基本额定载荷	C_r	7900	N	基本额定动载荷, 径向
	C_{0r}	10300	N	基本额定静载荷, 径向
疲劳极限载荷	C_{ur}	1230	N	疲劳极限载荷, 径向
极限转速	n_G	14700	r/min	极限转速
参考转速	n_B	10300	r/min	参考转速
尺寸	F_w	17	mm	-
	D	23	mm	-
	C	12	mm	公差: -0,3

INA HK1712图片



参考资料:<http://www.sozhou.com/p/9e60bda6.html>