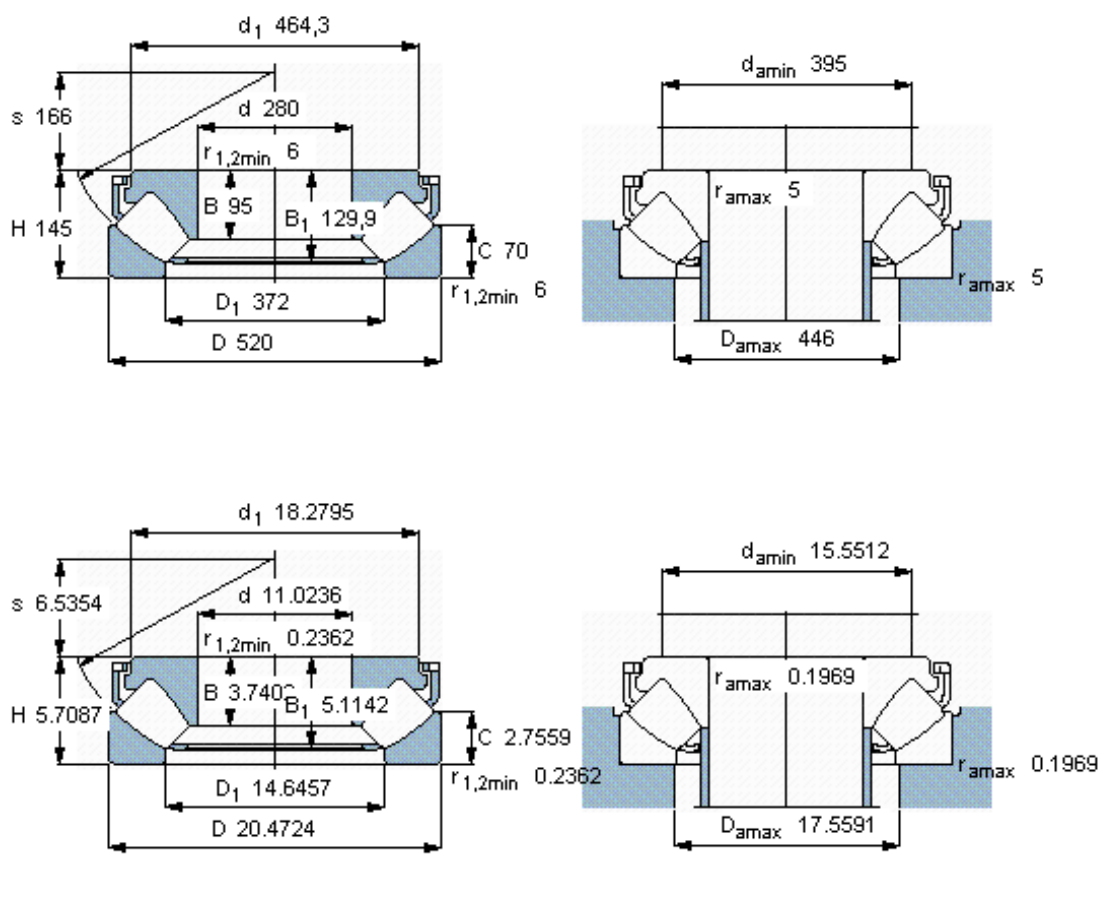


SKF 29456 E \*参数

主要尺寸	d	280	mm	-
	D	520	mm	-
	H	145	mm	-
基本额定载荷	C	4900000	N	动载荷
	$C_0$	15300000	N	静载荷
疲劳载荷极限	$P_u$	1320000	N	-
最小载荷系数	参考转速	22	-	-
额定转速	额定转度	670	r/min	-
	极限转速	1200	r/min	-
重量	重量	135000	g	-
型号	* SKF 探索者轴承	29456 E *	-	-

SKF 29456 E \*图片



参考资料:<http://www.sozhou.com/p/9df016e1.html>