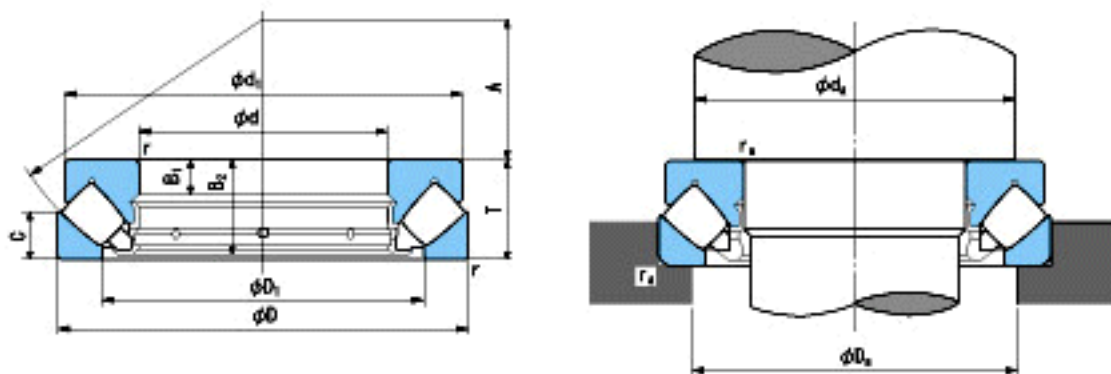


### NACHI 29416E参数

外形尺寸	d	80	mm	内径
	D	170	mm	外径
	T	54	mm	宽度
	r	2.1~4.5	mm	倒角
参考尺寸	d1	162	mm	-
	D1	117	mm	-
	B1	19	mm	-
	B2	51	mm	-
	C	26	mm	-
	A	50	mm	-
安装尺寸	da(min)	120	mm	(最小)
	Da(max)	140	mm	(最大)
	ra(max)	2	mm	(最大)
重量	Mass	5950	g	重量
基本额定载荷	Ca	480000	N	动载荷
	Coa	1490000	N	静载荷
极限速度	Grease	-	r/min	脂润滑
	Oil	2100	r/min	油润滑

### NACHI 29416E图片



参考资料:<http://www.sozhou.com/p/9db068b8.html>