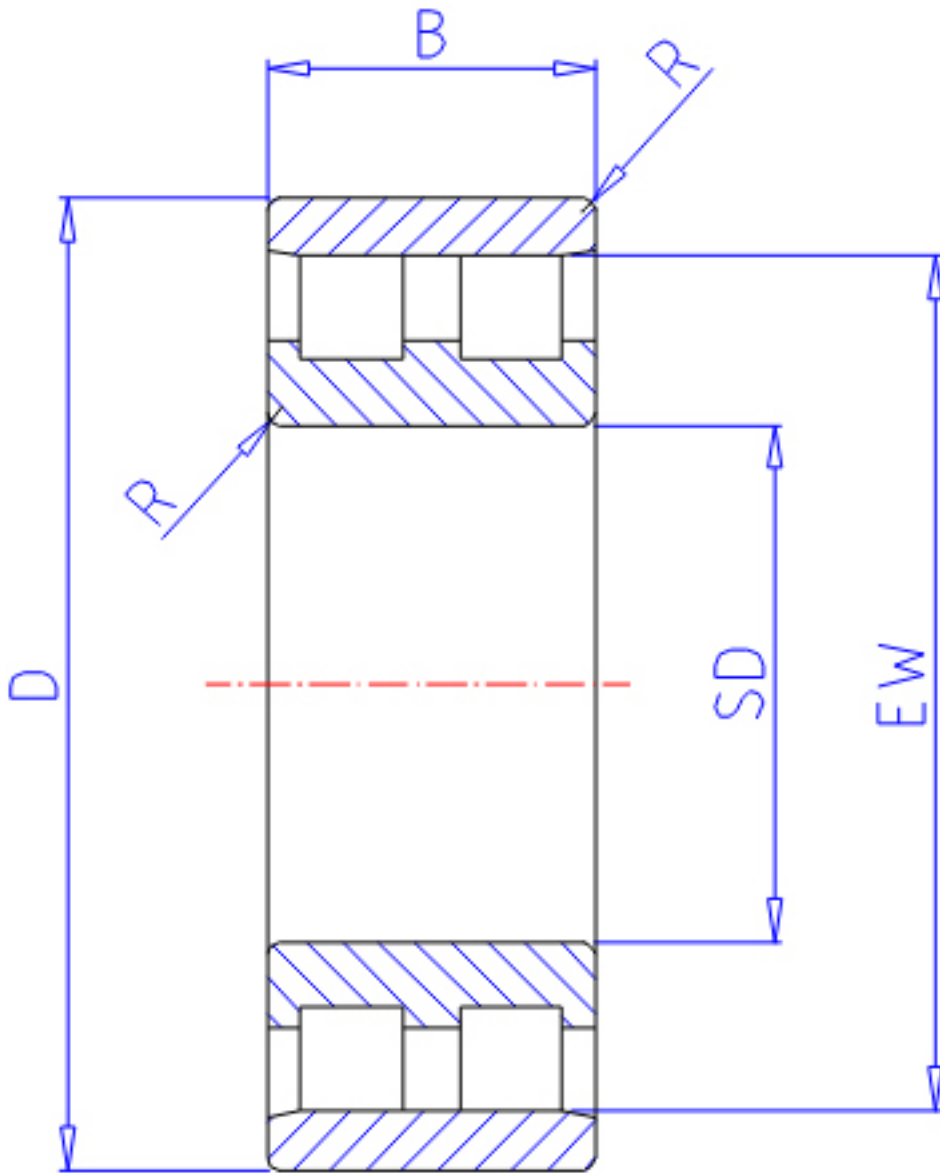


## NTN NN4960参数

主要尺寸	SD	300	mm	-
	D	420	mm	外径
	B	118	mm	宽度
	R	3.0	mm	(最小)
型号	ORDER	NN4960		型号
基本额定载荷	CR	1200000	N	动载荷
	COR	2800000	N	静载荷
	CRF	122 000	kgf	动载荷
	CORF	285 000	kgf	静载荷
极限转速	LSG	1 300	r/min	脂润滑
	LSO	1 500	r/min	油润滑
尺寸	FW	339.0	mm	-
	EW	391.0	mm	-
重量	MASS	46400	g	重量
安装尺寸	DA1	313	mm	(最小)
	DB1	323	mm	(最小)
	DC	335	mm	(最大)
	DD	343	mm	(最小)
	DA	407	mm	(最大)
	DB2	407	mm	(最大)
	BB	394	mm	(最小)
	RAS	2.5	mm	(最大)

## NTN NN4960图片



参考资料:<http://www.sozhou.com/p/9d7d802d.html>

