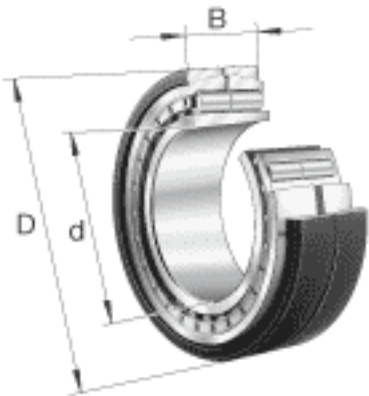
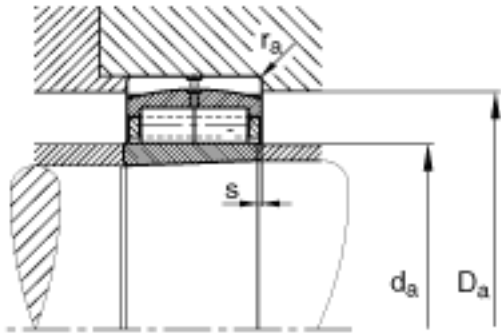
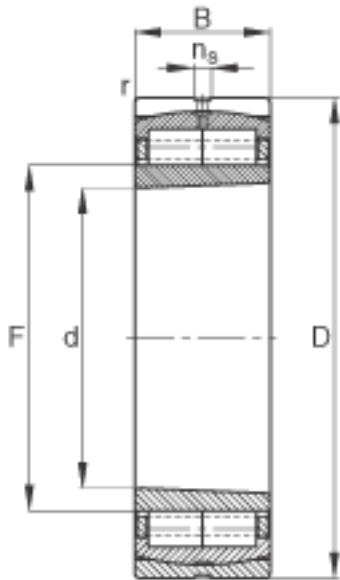


FAG Z-566491. ZL-K-C5参数

尺寸	d	320	mm	-
	D	540	mm	-
	B	176	mm	-
	D <sub>1</sub>	444.2	mm	-
	D <sub>a max</sub>	0	mm	-
	d <sub>a min</sub>	0	mm	-
	d <sub>s</sub>	6.3	mm	-
	F	369	mm	-
	n <sub>s</sub>	15	mm	-
	r <sub>a max</sub>	4	mm	-
疲劳极限载荷	C <sub>ur</sub>	580000	N	疲劳极限载荷，径向
尺寸	r <sub>min</sub>	5	mm	-
	s	20.5	mm	距离中心位置的轴向偏移
重量	m	172000	g	质量
基本额定载荷	C <sub>r</sub>	2650000	N	基本额定动载荷，径向
	C <sub>0r</sub>	5400000	N	基本额定静载荷，径向
极限转速	n <sub>G</sub>	1910	r/min	极限转速

FAG Z-566491. ZL-K-C5图片





参考资料:<http://www.sozhou.com/p/9d5a6168.html>