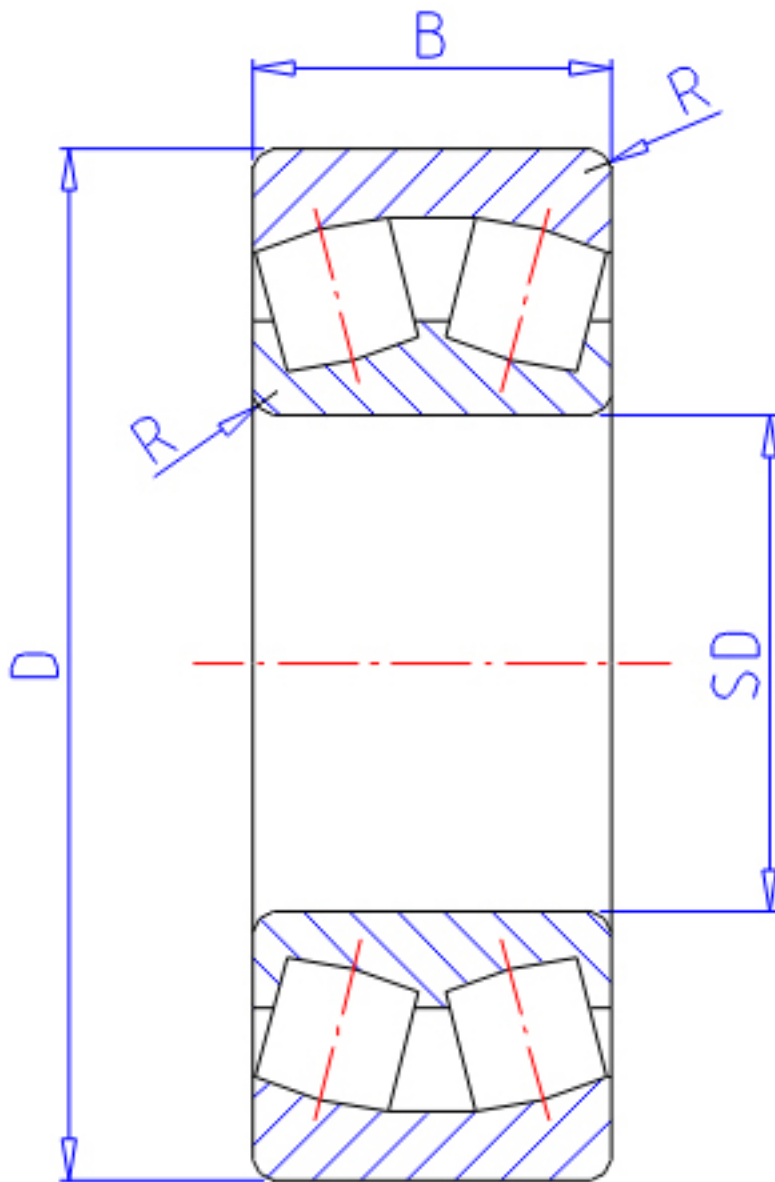


### NTN 22218B参数

主要尺寸	SD	90	mm	-
	D	160	mm	外径
	B	40	mm	宽度
	R	2.0	mm	(最小)
型号	ORDER	22218B		型号
基本额定载荷	CR	256000	N	动载荷
	COR	345000	N	静载荷
	CRF	26 200	kgf	动载荷
	CORF	35 000	kgf	静载荷
极限转速	LSG	1 900	r/min	脂润滑
	LSO	3 000	r/min	油润滑
重量	MASS	3500	g	重量
安装尺寸	DA	150	mm	(最大)
	DA1	0	mm	(最小)
轴向载荷系数	Y1	2.55		-
	Y2	3.8		-
	Y0	2.49		-
常数	E	0.26		-
安装尺寸	RAS	2	mm	(最大)

### NTN 22218B图片



参考资料:<http://www.sozhou.com/p/9d0787fa.html>

