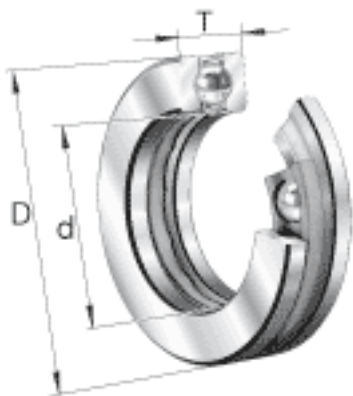
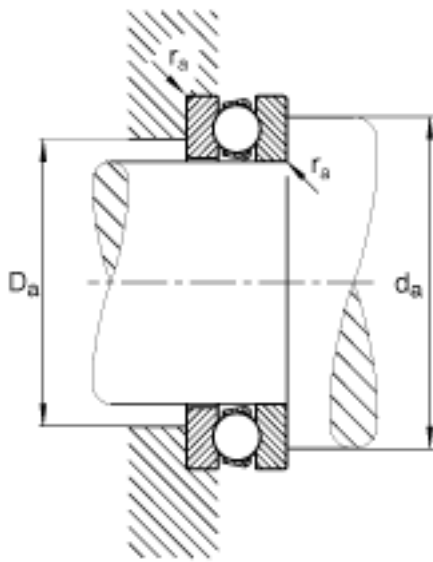
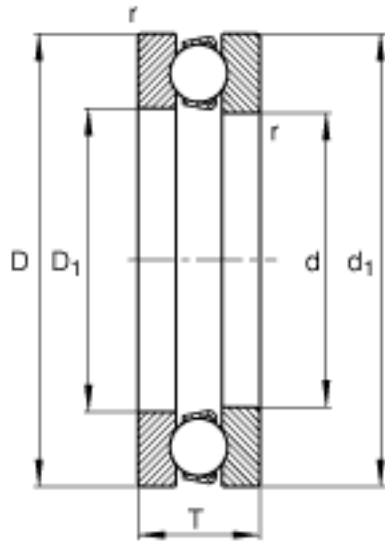


FAG 51132-MP参数

尺寸	d_1	198	mm	-
	$d_{a\ min}$	184	mm	-
	$r_{a\ max}$	1	mm	-
	r_{min}	1	mm	-
重量	m	2290	g	质量
基本额定载荷	C_a	112000	N	基本额定动载荷, 轴向
	C_{0a}	430000	N	基本额定静载荷, 轴向
尺寸	A	1		最小载荷系数
极限转速	n_G	2550	r/min	极限转速
疲劳极限载荷	C_{ua}	17200	N	疲劳极限载荷, 轴向
尺寸	d	160	mm	-
	D	200	mm	-
	T	31	mm	-
	D_1	162	mm	-
	$D_{a\ max}$	176	mm	-

FAG 51132-MP图片





参考资料:<http://www.sozhou.com/p/9cfc7ff7.html>