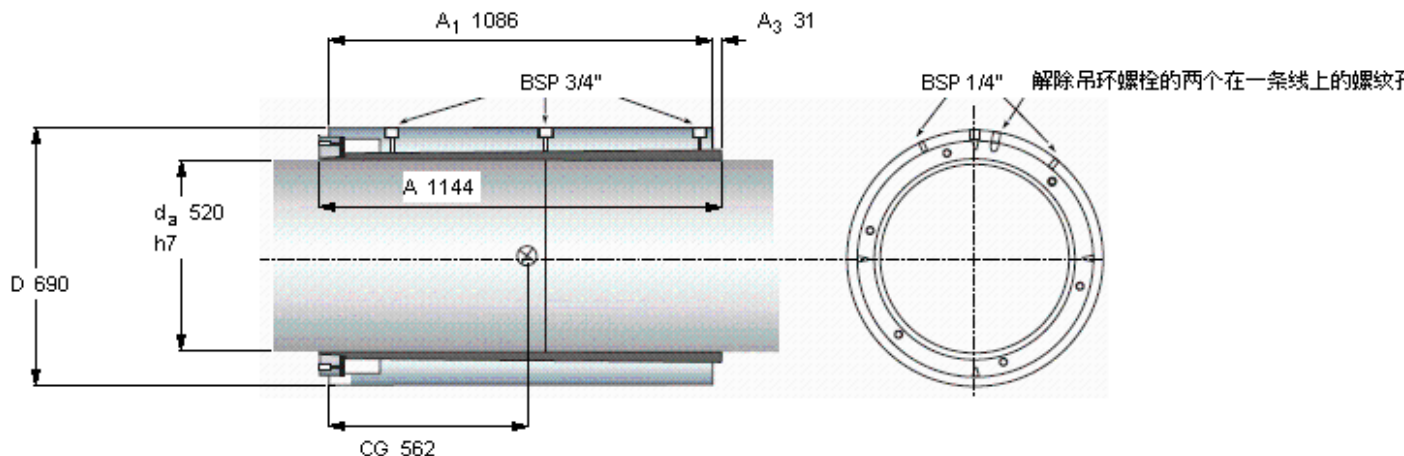


### SKF OKCX 520参数

轴直径	$d_a$	520	mm	-
主要尺寸	D	690		-
	A	1144		-
	$A_1$	1086		-
	$\Delta$	1.07		-
	其他	CG	562	
重量	重量	1347000	g	-
质量惯性矩	质量惯性矩	125.5	$\text{kgm}^2$	-
扭矩	最大	4560	kNm	-
型号	型号	OKCX 520	-	-

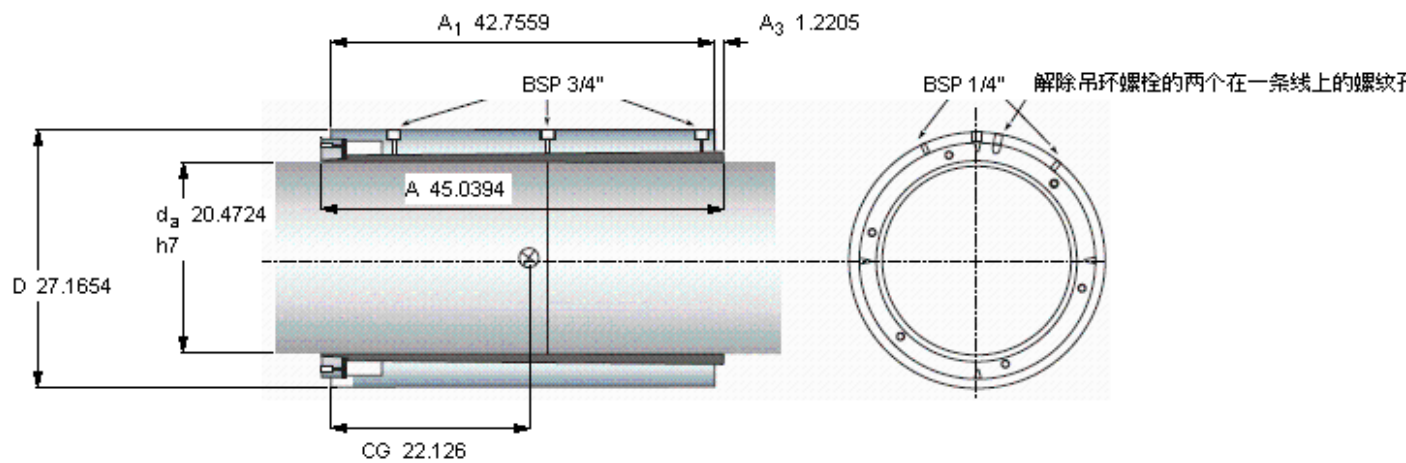
### SKF OKCX 520图片



例如，中间直径的轴联轴器为指定的 OKCX 525  
 $\Delta$  是安装后的外径增加值，D  
 必须应用在“动力传动性能”章节中提及的安全系数以获得容许的扭矩

**注意** 在安装上所需的单根轴自由长度  $A + 100$  mm

参考资料: <http://www.sozhou.com/p/9cf31c85.html>



例如，中间直径的轴联轴器为指定的 OKCX 525

$\Delta$  是安装后的外直径增加值，D

必须应用在“动力传动性能”章节中提及的安全系数以获得容许的扭矩

**注意** 在安装上所需的单根轴自由长度  $A + 100$  mm