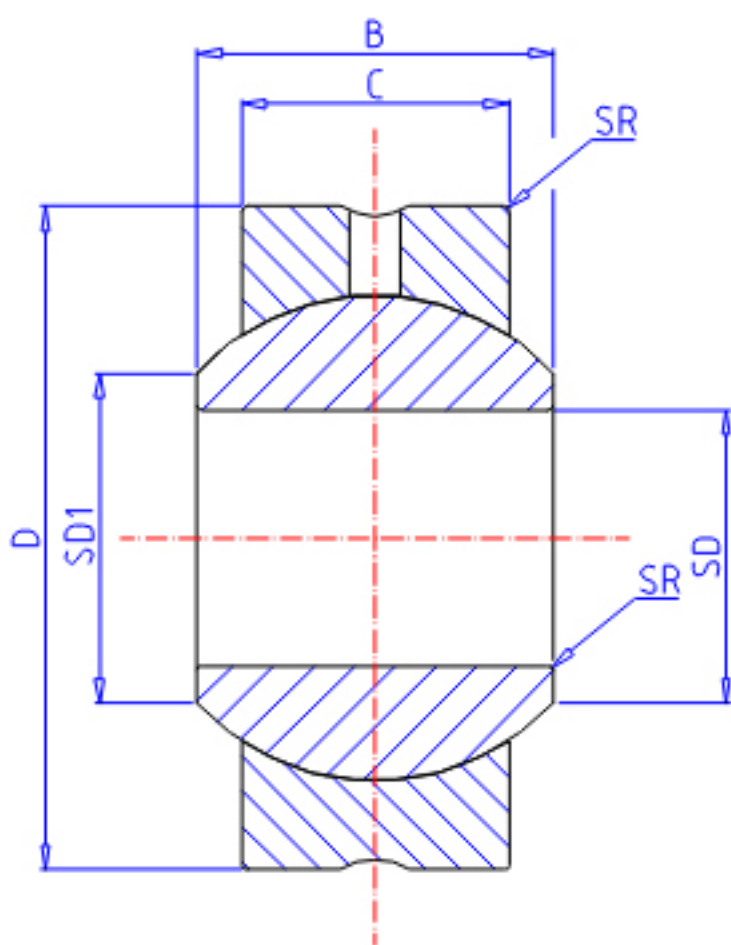


## IKO PB 20参数

型号	ORDER	PB 20		型号
重量	MASS	210.0	g	重量
主要尺寸	SD	20	mm	内径
	D	46	mm	外径
	C	18.00	mm	宽度
	B	25	mm	宽度
	SD1	24.4	mm	-
	SR	0.3	mm	(最小)
	SDK	34.93	mm	球直径
动态负载容量	CD	30800	N	动态负载容量
静态负载容量	CS	74000	N	静态负载容量

## IKO PB 20图片



参考资料:<http://www.sozhou.com/p/9cdf06f8.html>

