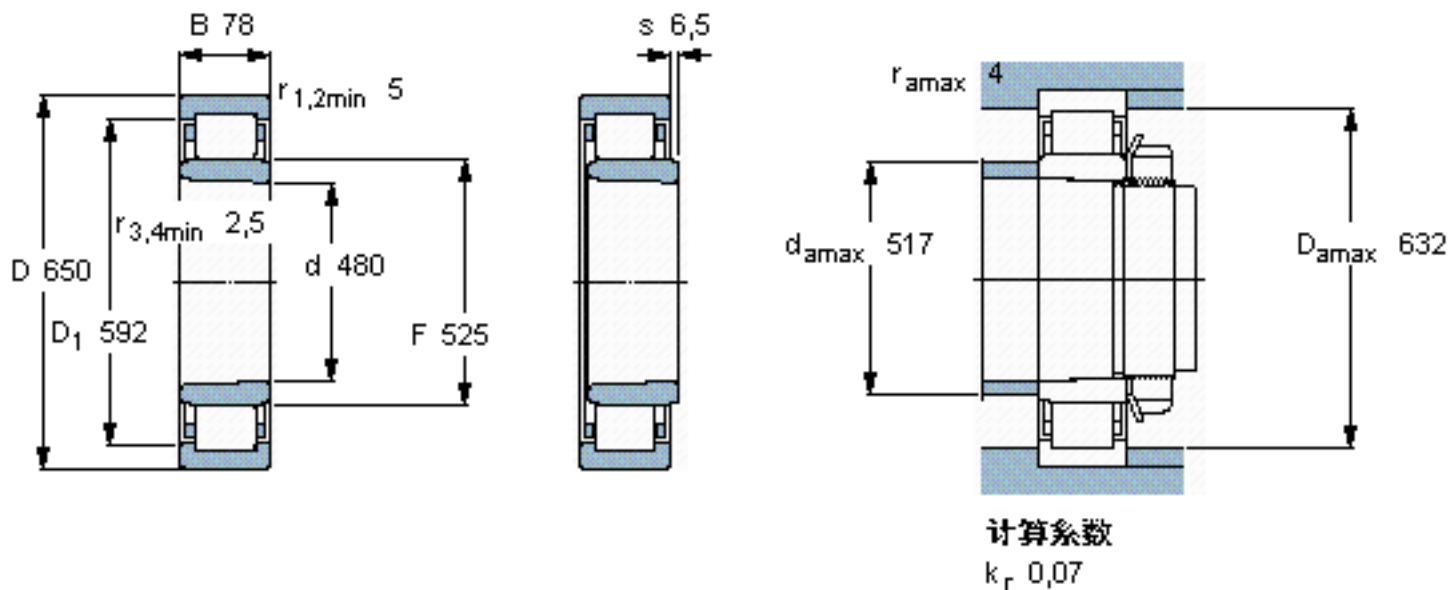


**SKF NU 1996 KMA参数**

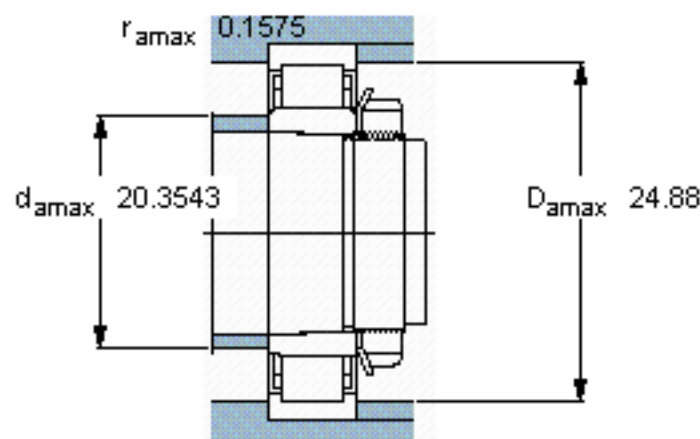
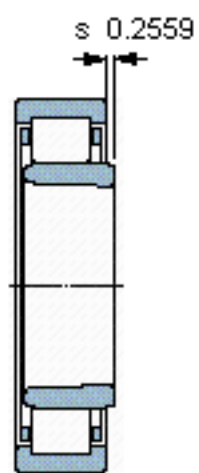
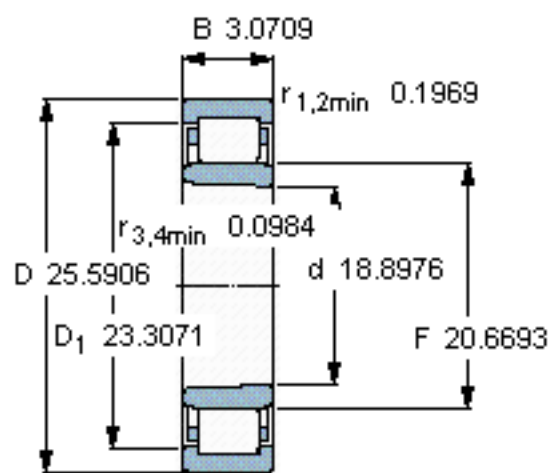
主要尺寸	d	480	mm	-
	D	650	mm	-
	B	78	mm	-
基本额定载荷	C	1170000	N	动载荷
	$C_0$	2240000	N	静载荷
疲劳载荷极限	$P_u$	183000	N	-
额定转速	参考转速	950	r/min	-
	极限转速	1300	r/min	-
重量	重量	74000	g	-
型号	* SKF 探索者轴承	NU 1996 KMA	-	-
角圈	型号	-	-	-

**SKF NU 1996 KMA图片**



圆锥孔，圆锥  
1: 12

参考资料: <http://www.sozhou.com/p/9cc8f718.html>



计算系数  
 $k_r$  0,07

圆锥孔，圆锥  
 1: 12