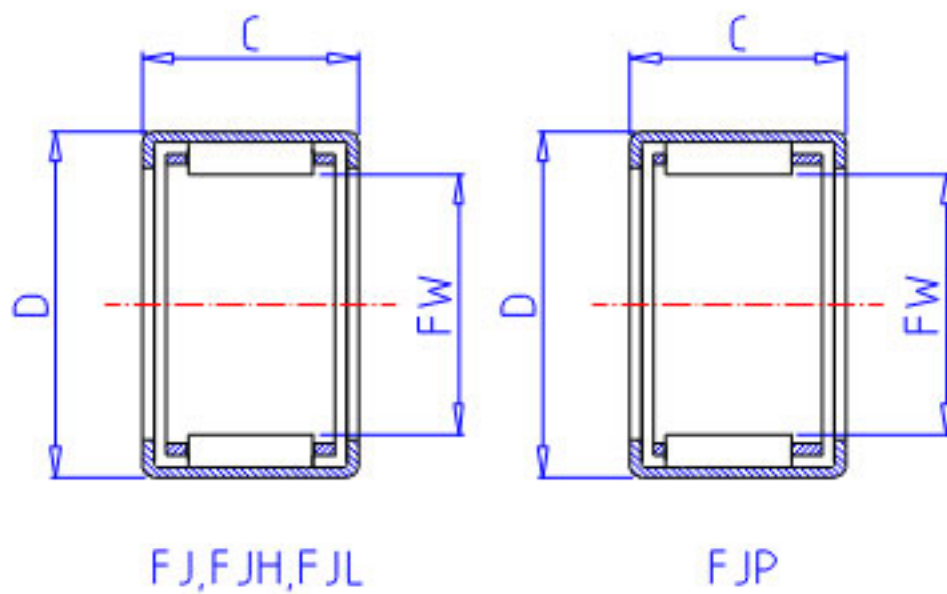


NSK FJ-810参数

型号	型号	FJ-810		-
外形尺寸	FW	8	mm	内径
	D	12.0		外径
	C	10	mm	宽度
	C2	0.8	mm	(最大)
基本额定载荷	CR	2840	N	动载荷
	CR2	289	kgf	动载荷
极限载荷	PMAX	1270	N	极限载荷
	PMAX2	130	kgf	极限载荷
极限转速	LS	43000	1/min	极限转速
重量	MASS	2.7	g	重量

NSK FJ-810图片



参考资料:<http://www.sozhou.com/p/9cc3290c.html>

