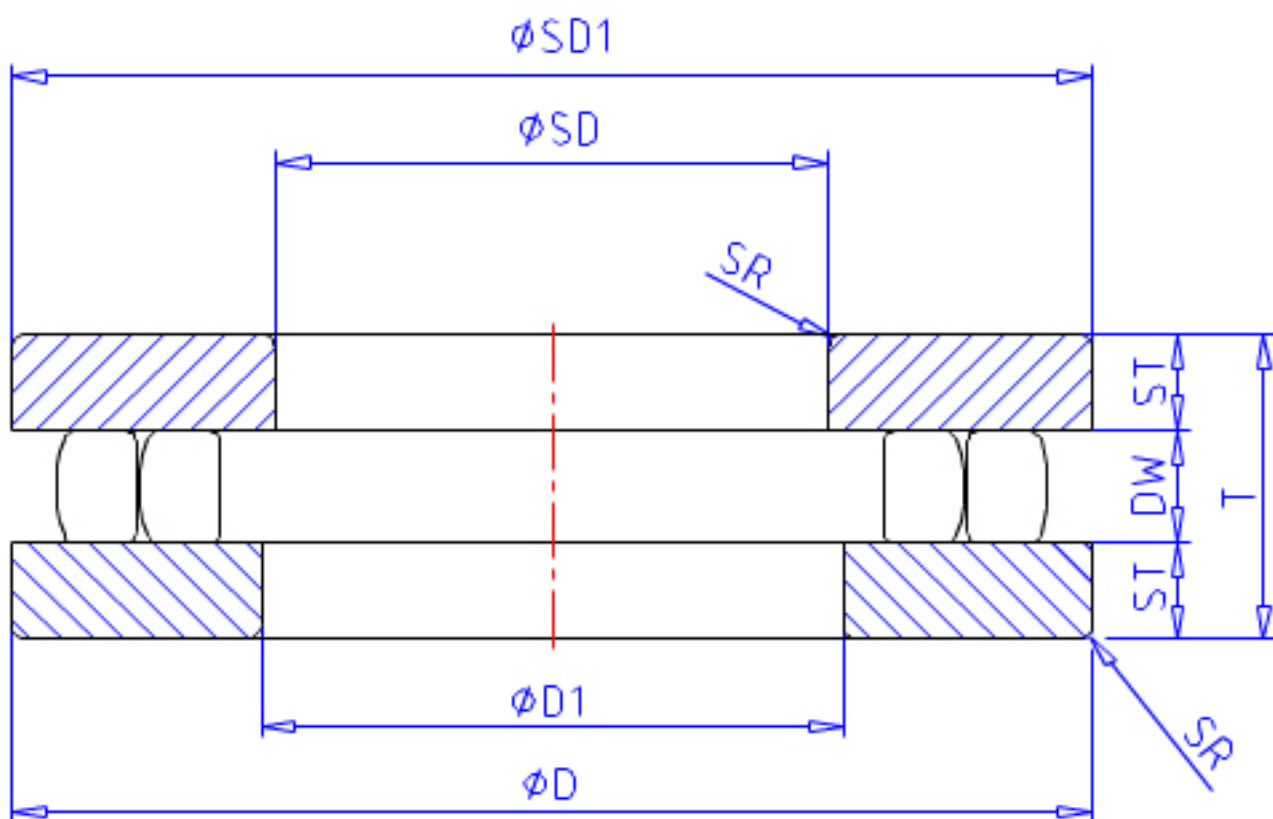


NSK 80 TMP 93参数

型号	型号	80 TMP 93		-
外形尺寸	SD	80	mm	内径
	D	140	mm	外径
	T	36	mm	宽度
	SR	1.5	mm	(最小)
基本额定载荷	CAN	208000	N	动载荷
	COAN	740000	N	静载荷
极限转速	GRE	710	1/min	脂润滑
	OIL	2000	1/min	油润滑
尺寸	SD1	138	mm	外径
	D1	82.0	mm	内径
	DW	14.0	mm	宽度
	ST	11.00	mm	宽度
安装尺寸	SDA	130	mm	(最小)
	DA	91	mm	(最大)
	SRA	1.5	mm	(最大)
重量	MASS	2540	g	重量

NSK 80 TMP 93图片



参考资料:<http://www.sozhou.com/p/9c905bd3.html>

