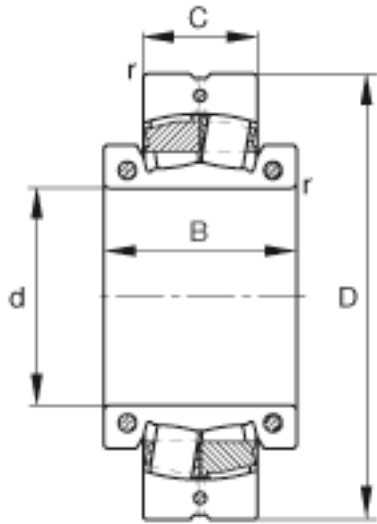


FAG 230S. 1008参数

尺寸	d	266.7	mm	-
	D	420	mm	-
	C	106	mm	-
	B	170	mm	-
	D_a	0	mm	-
	d_b	0	mm	-
	r_{min}	4	mm	-
重量	m	64300	g	质量
基本额定载荷	C_r	1460000	N	基本额定动载荷，径向
计算系数	e	0.23		-
	Y_1	2.95		-
	Y_2	4.4		-
基本额定载荷	C_{0r}	2450000	N	基本额定静载荷，径向
计算系数	Y_0	2.89		-
极限转速	n_G	620	r/min	极限转速
疲劳极限载荷	C_{ur}	200000	N	疲劳极限载荷，径向
轴向许用载荷	$F_{a\ max}$	32000	N	轴向许用载荷，适用于无轴向支撑的内圈
锁紧力矩	M_i	120	Nm	每个锁紧螺钉的锁紧力矩
	M_a	35	Nm	每个锁紧螺钉的锁紧力矩
说明		23056K		型号，调心滚子轴承，非剖分
		H3056. 1008		型号，紧定套
		SNP3056. 1008		型号，紧定套，US 设计
		SAF056K/10. 1/2		型号，直立式轴承座，US 设计

FAG 230S. 1008图片



参考资料:<http://www.sozhou.com/p/9c6e2395.html>