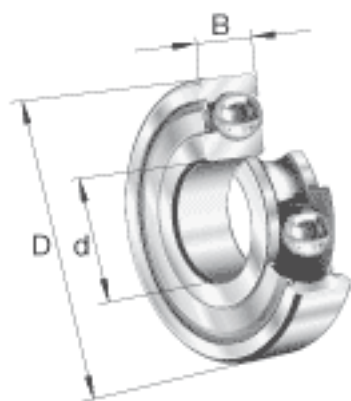
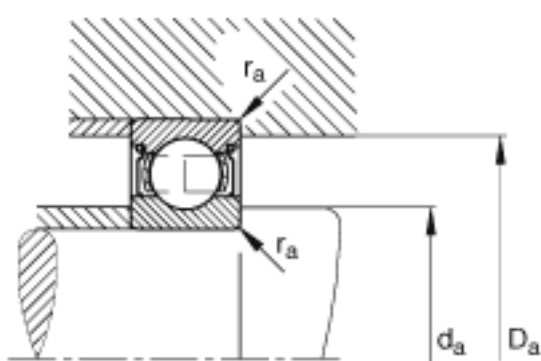
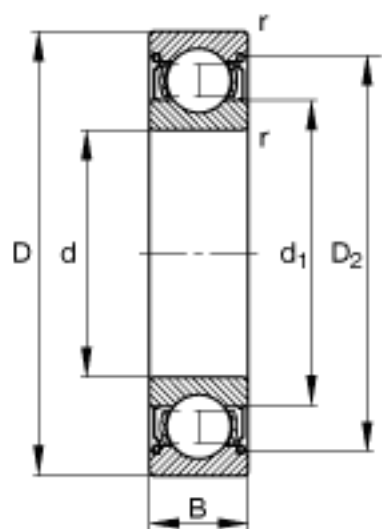


## FAG 6015-2Z参数

尺寸	d	75	mm	-
	D	115	mm	-
	B	20	mm	-
	D <sub>2</sub>	105.3	mm	-
	D <sub>a max</sub>	109	mm	-
	d <sub>1</sub>	88.1	mm	-
	d <sub>a min</sub>	81	mm	-
	r <sub>a max</sub>	1	mm	-
	r <sub>min</sub>	1.1	mm	-
重量	m	676	g	质量
基本额定载荷	C <sub>r</sub>	42000	N	基本额定动载荷, 径向
	C <sub>0r</sub>	33500	N	基本额定静载荷, 径向
疲劳极限载荷	C <sub>ur</sub>	1960	N	疲劳极限载荷, 径向
极限转速	n <sub>G</sub>	6900	r/min	极限转速
参考转速	n <sub>B</sub>	6400	r/min	参考速度

## FAG 6015-2Z图片





参考资料:<http://www.sozhou.com/p/9c69003b.html>