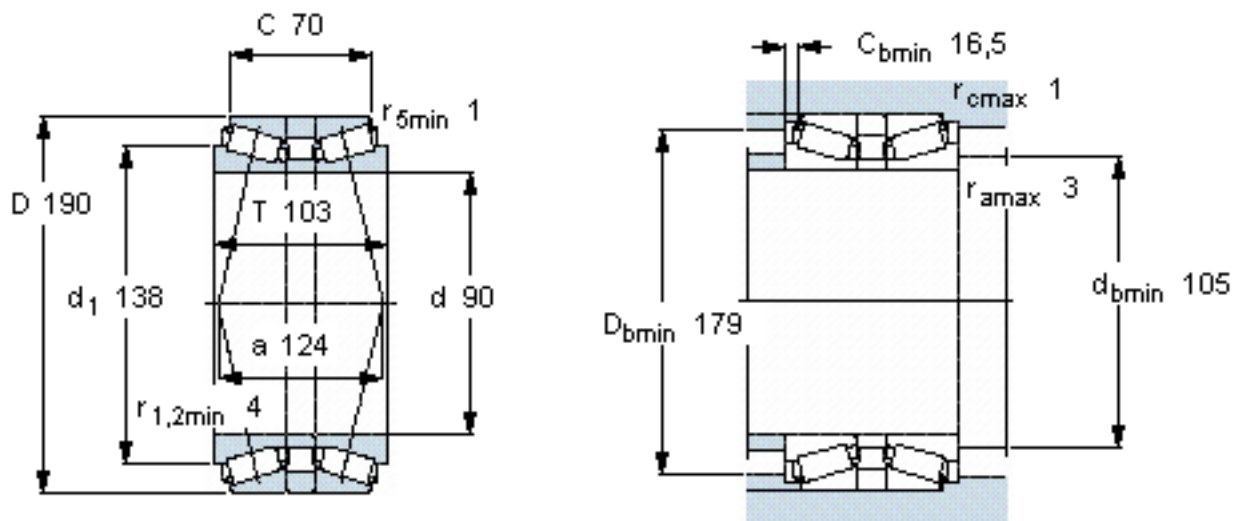


SKF 31318T103 J2/DB31参数

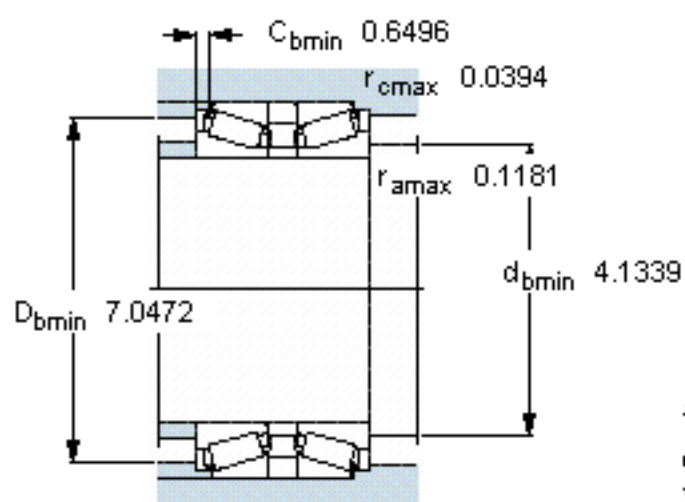
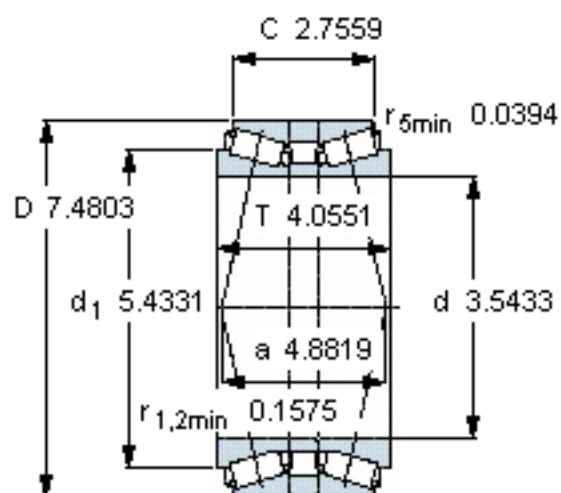
主要尺寸	d	90	mm	-
	D	190	mm	-
	B	103	mm	-
基本额定载荷	C	457000	N	动载荷
	C_0	630000	N	静载荷
疲劳载荷极限	P_u	73500	N	-
额定转速	参考转速	1900	r/min	-
	极限转速	3400	r/min	-
重量	重量	12500	g	-
型号	* SKF 探索者轴承	31318T103 J2/DB31	-	-

SKF 31318T103 J2/DB31图片



计算系数
e 0,83
 Y_1 0,81
 Y_2 1,2
 Y_0 0,8

参考资料:<http://www.sozhou.com/p/9c1de447.html>



计算系数

e 0,83

Y_1 0,81

Y_2 1,2

Y_0 0,8