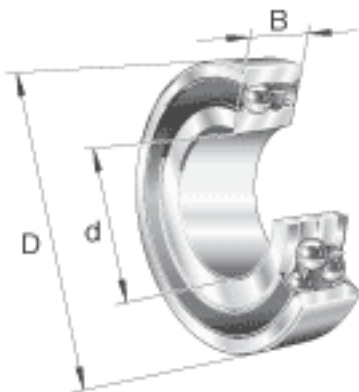
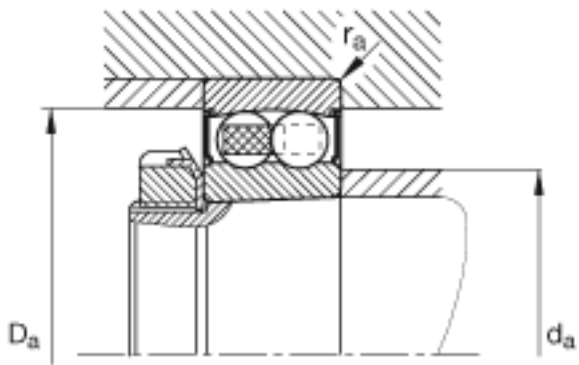
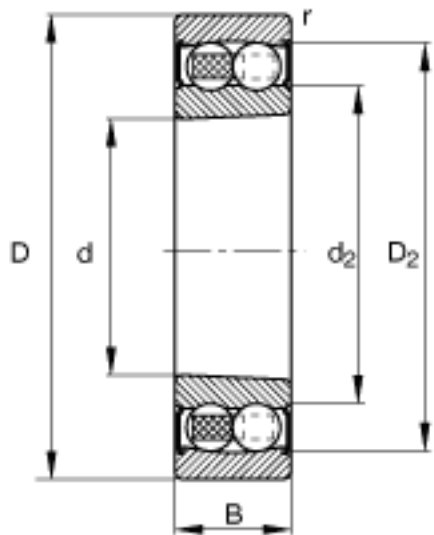


FAG 2208-K-2RS-TVH-C3参数

| | | | | |
|--------|--------------------|-------|-------|------------|
| 尺寸 | d | 40 | mm | - |
| | D | 80 | mm | - |
| | B | 23 | mm | - |
| | D ₂ | 71.1 | mm | - |
| | D _{a max} | 73 | mm | - |
| | d _{a min} | 47 | mm | - |
| | r _{a max} | 1 | mm | - |
| | r _{min} | 1.1 | mm | - |
| 重量 | m | 517 | g | 质量 |
| 基本额定载荷 | C _r | 19400 | N | 基本额定动载荷，径向 |
| 计算系数 | e | 0.22 | | - |
| | Y ₁ | 2.9 | | - |
| | Y ₂ | 4.49 | | - |
| 基本额定载荷 | C _{0r} | 6500 | N | 基本额定静载荷，径向 |
| 计算系数 | Y ₀ | 3.04 | | - |
| 极限转速 | n _G | 6300 | r/min | 极限转速 |
| 参考转速 | n _B | 0 | r/min | 参考速度 |
| 疲劳极限载荷 | C _{ur} | 400 | N | 疲劳极限载荷，径向 |

FAG 2208-K-2RS-TVH-C3图片





参考资料:<http://www.sozhou.com/p/9c1c9f22.html>