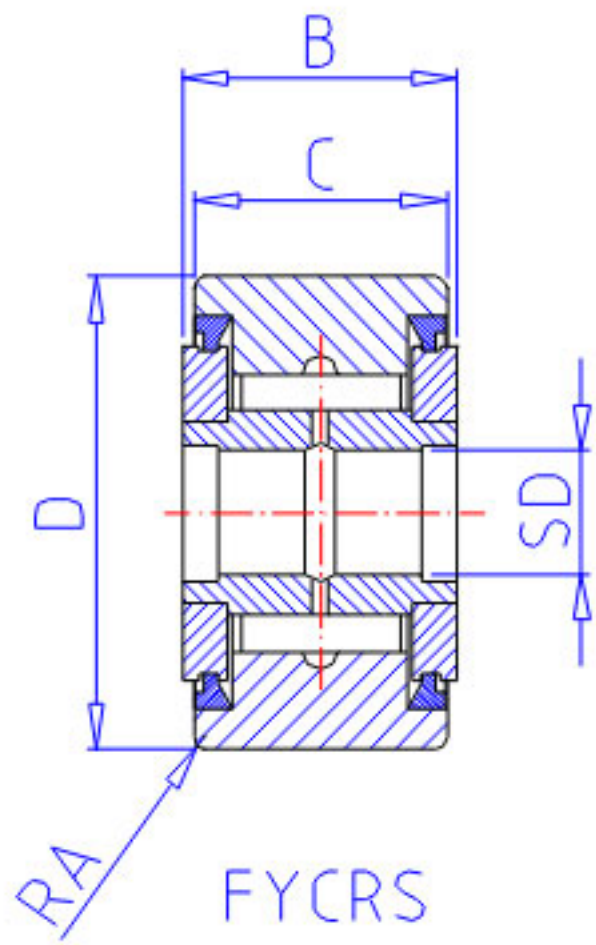
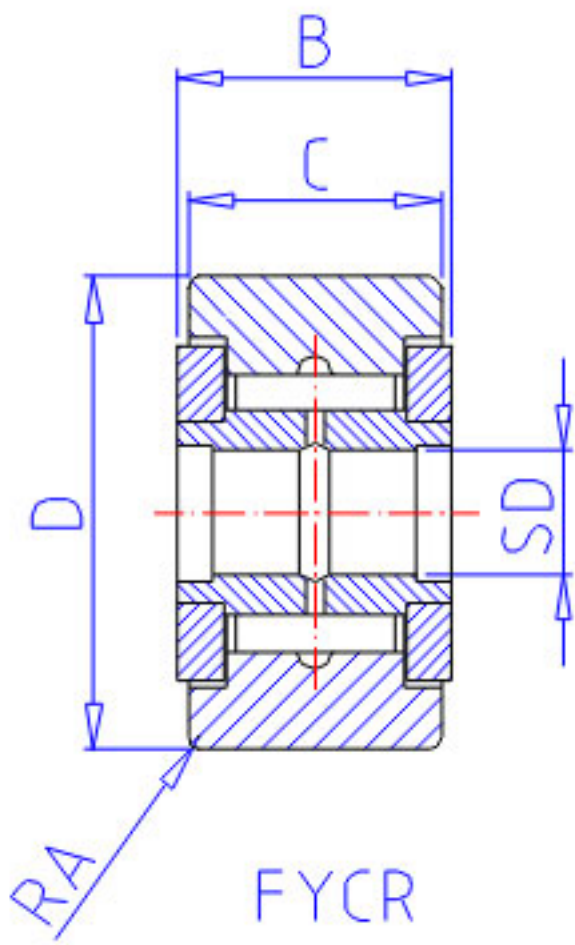


NSK FYCRS-35参数

| | | | | |
|--------|------|----------|-----|--------|
| 型号 | 型号 | FYCRS-35 | | - |
| 外形尺寸 | SD | 35 | mm | 内径 |
| | D | 72 | mm | 外径 |
| | C | 28 | mm | 宽度 |
| | B | 29 | mm | 宽度 |
| | R | 1.0 | mm | (最小) |
| 基本额定载荷 | CR | 49500 | N | 动载荷 |
| | COR | 106000 | N | 静载荷 |
| | CR2 | 5050 | kgf | 动载荷 |
| | COR2 | 10800 | kgf | 静载荷 |
| 滚轮极限载荷 | LTL1 | 36500 | N | 滚轮极限载荷 |
| 重量 | MASS | 640 | g | 重量 |
| 挡肩尺寸 | F | 58 | mm | (最小) |

NSK FYCRS-35图片





参考资料:<http://www.sozhou.com/p/9bfd4b47.html>

