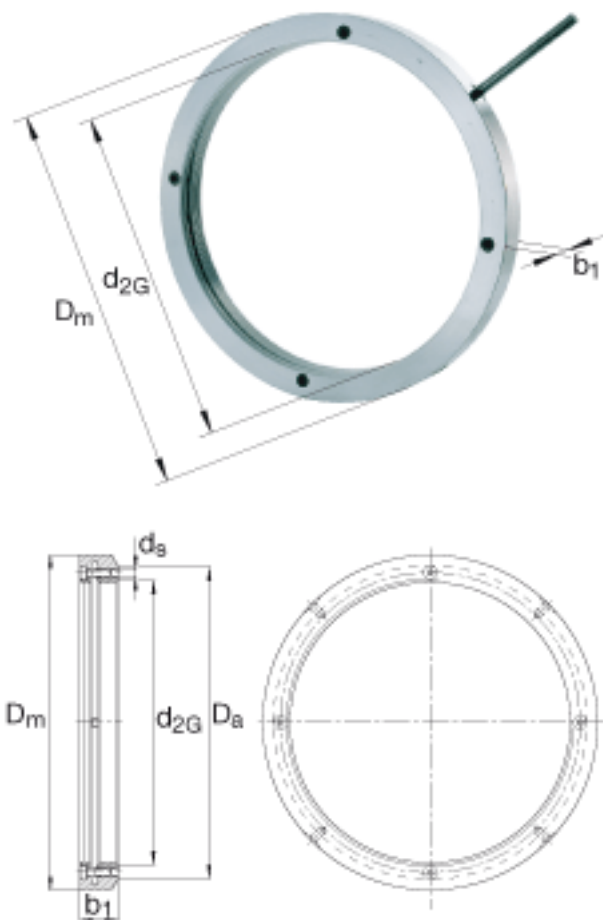


### FAG HMZ33参数

说明		4		锁紧螺钉, 数量
尺寸	$d_{2G}$	M165x3		螺纹
	$D_m$	210	mm	-
	$b_1$	26	mm	-
	$D_a$	193	mm	-
锁紧力矩	$Ma_L$	27	Nm	每个锁紧螺钉的锁紧力矩
重量	m	2800	g	质量, 螺母
尺寸	$d_s$	M8		锁紧螺钉的螺纹

### FAG HMZ33图片



参考资料:<http://www.sozhou.com/p/9bfba83e.html>