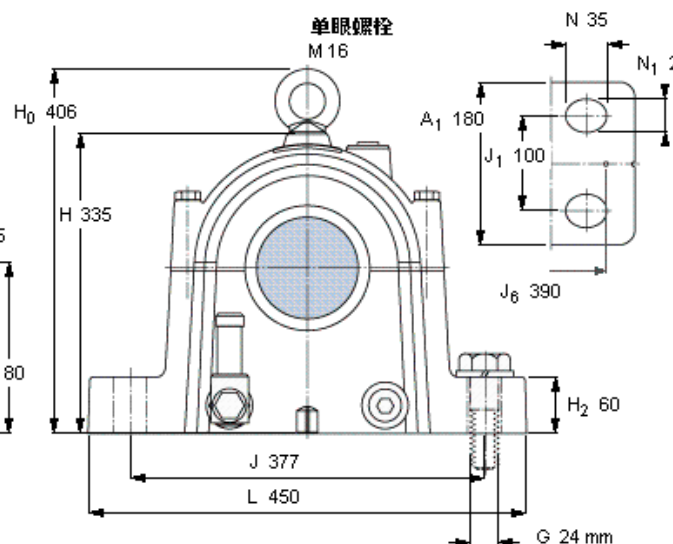
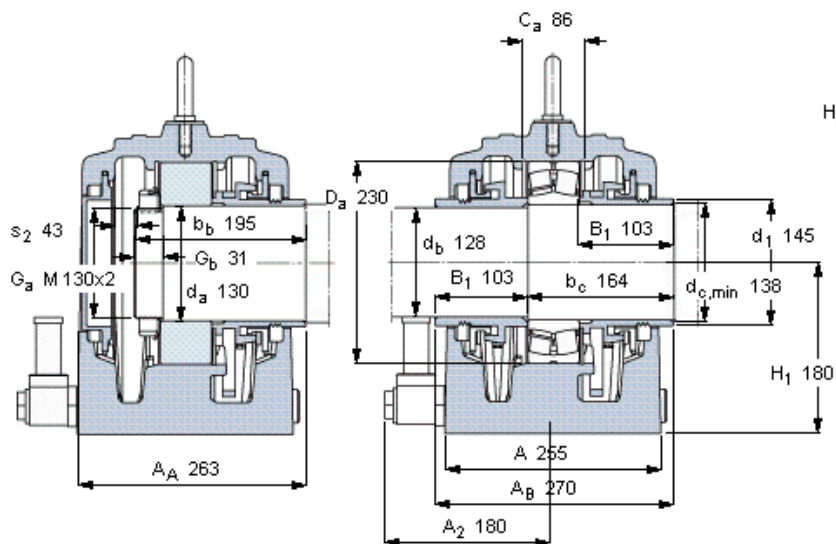


### SKF SONL 226-526参数

轴	$d_a$	130	mm	-
	$d_c$ 、最小	138	mm	-
适用的轴承	自调心球轴承	-	-	-
	A	22226	-	-
	CARB轴承	C 2226	-	-
主要尺寸	L	255	mm	-
轴承座	主要尺寸	450	mm	-
主要尺寸	H	335	mm	-
	$H_1$	180	mm	-
重量	重量	84000	g	-
型号	轴承座	SONL 226-526	-	-
	密封件套件	TSO 226	-	-
	端盖	ECO 226-526	-	-
	(需要2 pcs)	FRB 11/230	-	-

### SKF SONL 226-526图片



**适用的SKF轴承和附件**

轴承	锁定螺母	锁定垫圈	定位环
22226 E	KM 26	MB 26	FRB 11/230
C 2226	KML 26	MBL 26	FRB 11/230

**油填充量**

油填充量 [l]

**最大**

1,4

**销钉尺寸**

径(最大)

中心距离 J<sub>6</sub>

8

390

**有帽螺栓**

尺寸 [毫米]

推荐的紧固

扭矩 [Nm]

最大允许负荷 [kN]

F<sub>120°</sub>

F<sub>150°</sub>

F<sub>180°</sub>

M 16x120

150

340

200

170

**断裂负荷 · 轴承箱, kN**

P<sub>55°</sub>

P<sub>90°</sub>

P<sub>120°</sub>

P<sub>150°</sub>

P<sub>180°</sub>

P<sub>a</sub>

2550

980

700

650

850

340

**适用的固定螺栓**

尺寸 [毫米]

尺寸 [英寸]

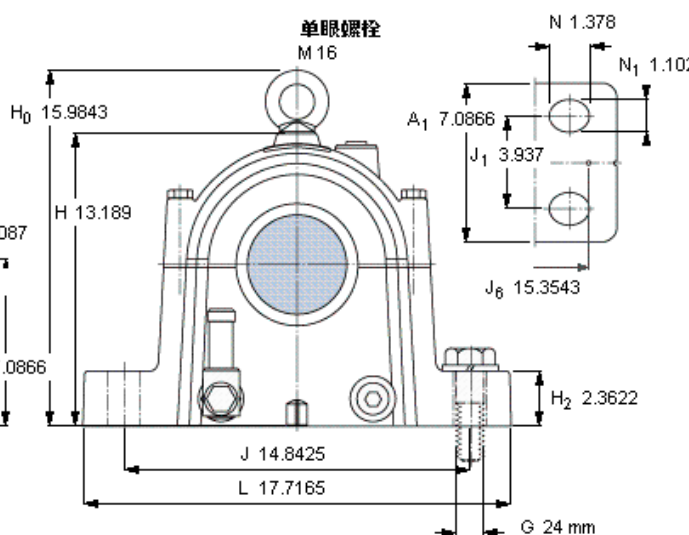
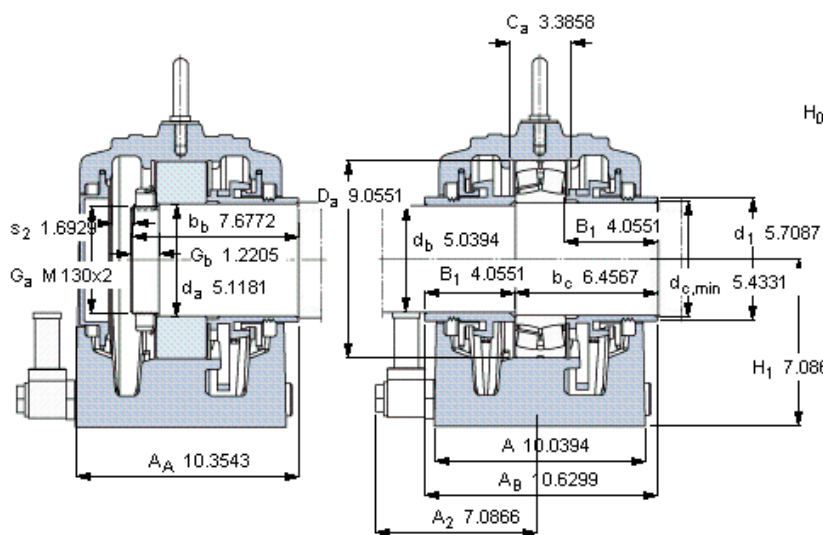
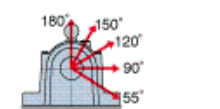
推荐的紧固

扭矩 [Nm]

24

7/8

665



**适用的SKF轴承和附件**

轴承	锁定螺母	锁定垫圈	定位环
22226 E	KM 26	MB 26	FRB 11/230
C 2226	KML 26	MBL 26	FRB 11/230

**油填充量**

油填充量 [l]

**最大**

1,4

**销钉尺寸**

径(最大)

中心距离 J<sub>6</sub>

0.315

15.3543

**有帽螺栓**

尺寸 [毫米]

推荐的紧固

扭矩 [Nm]

最大允许负荷 [kN]

F<sub>120°</sub>

F<sub>150°</sub>

F<sub>180°</sub>

M 16x120

150

340

200

170

**断裂负荷 · 轴承箱, kN**

P<sub>55°</sub>

P<sub>90°</sub>

P<sub>120°</sub>

P<sub>150°</sub>

P<sub>180°</sub>

P<sub>a</sub>

2550

980

700

650

850

340

**适用的固定螺栓**

尺寸 [毫米]

尺寸 [英寸]

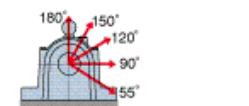
推荐的紧固

扭矩 [Nm]

24

7/8

665



参考资料:<http://www.sozhou.com/p/9bcbcd40.html>