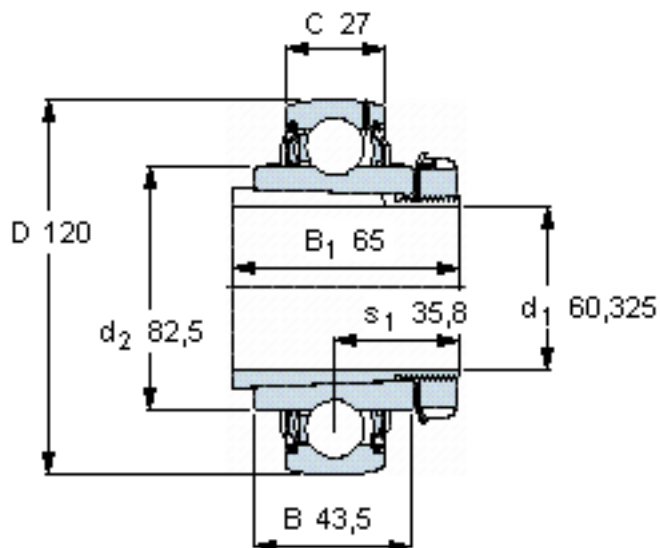


SKF YSA 213-2FK参数

主要尺寸	d_1	60.325	mm	-
	D	120	mm	-
	B	43.5	mm	-
	B_1	65	mm	-
	C	27	mm	-
基本额定载荷	C	57200	N	动载荷
	C_0	40000	N	静载荷
疲劳载荷极限	P_u	1700	N	-
极限转速	极限转速	3000	r/min	-
重量	重量	1700	g	-
型号	轴承	YSA 213-2FK	-	-
	紧定套	HS 2313	-	-

SKF YSA 213-2FK图片



适宜的钩形扳手

HN 13

推荐的紧固扭矩 [Nm]

110-150

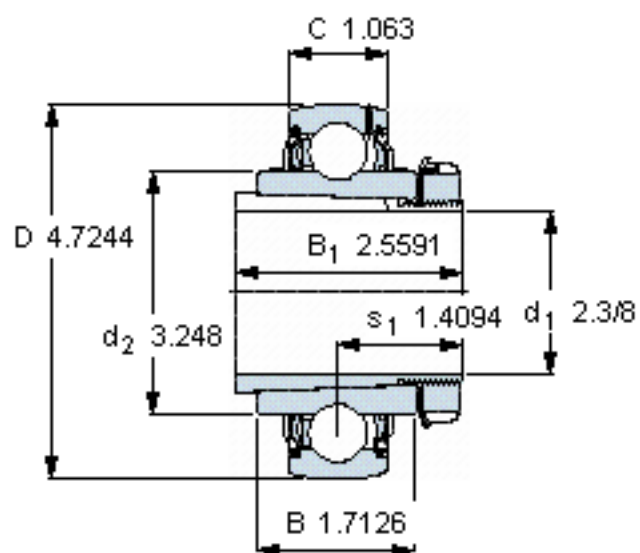
适宜的橡胶活圈

-

计算系数

f_0 15

参考资料: <http://www.sozhou.com/p/9bca51e1.html>



适宜的钩形扳手

HN 13

推荐的紧固扭矩 [Nm]

110-150

适宜的橡胶活圈

-

计算系数

f₀ 15