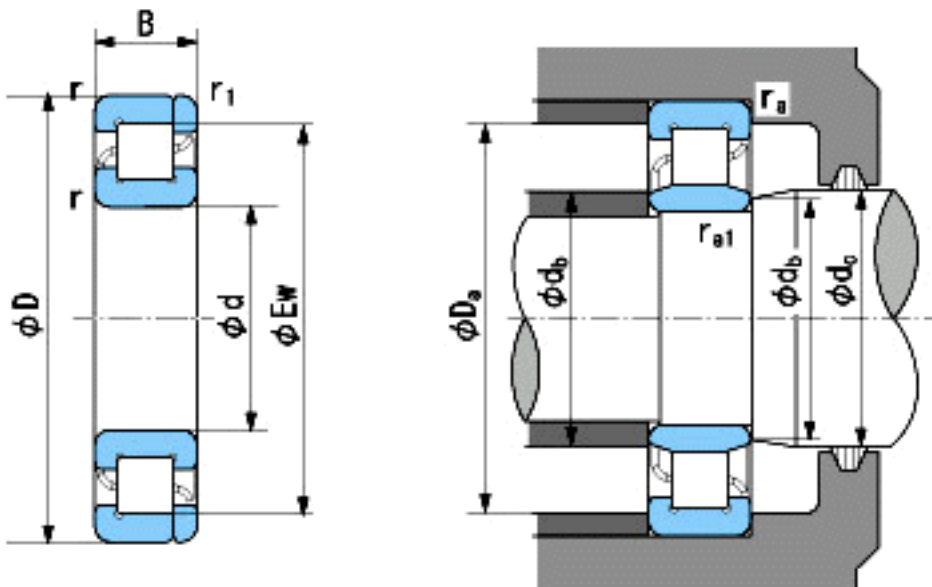


### NACHI NP248参数

外形尺寸	d	240	mm	内径
	D	440	mm	外径
	B	72	mm	宽度
	r	4~6.5	mm	轴向
	r	4~9	mm	轴向
	r1	4~6.5	mm	轴向
	r1	4~9	mm	轴向
	Ew	385	mm	-
安装尺寸	db(min)	258	mm	(最小)
	db(max)	293	mm	(最大)
	dc(max)	298	mm	(最大)
	Da(max)	422	mm	(最大)
	ra(max)	3	mm	(最大)
	ra1(max)	3	mm	(最大)
基本额定载荷	Cr	935000	N	动载荷
	Cor	1340000	N	静载荷
极限速度	Grease	1400	r/min	脂润滑
	Oil	1600	r/min	油润滑

### NACHI NP248图片



参考资料:<http://www.sozhou.com/p/9bc0e86a.html>