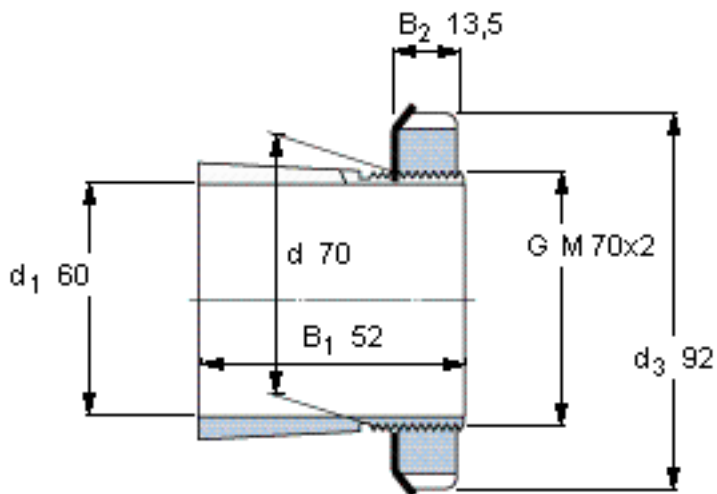


SKF H 314参数

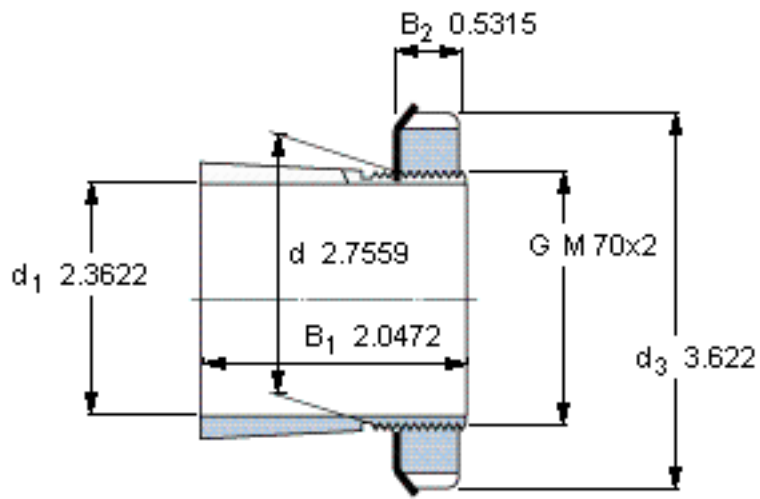
主要尺寸	d_1	60	mm	-
	d	70	mm	-
	d_3	92	mm	-
	B_1	52	mm	-
	G	M 70x2	-	-
重量	重量	670	g	-
型号	带螺母和锁定装置的紧定套	H 314	-	-
	附属锁定螺母	KM 14	-	-
	附属锁定装置	MB 14	-	-
	适当的液压螺母	HMV 14 E	-	-

SKF H 314图片



外锥度1:12

参考资料:<http://www.sozhou.com/p/9bbc0867.html>



外锥度1:12