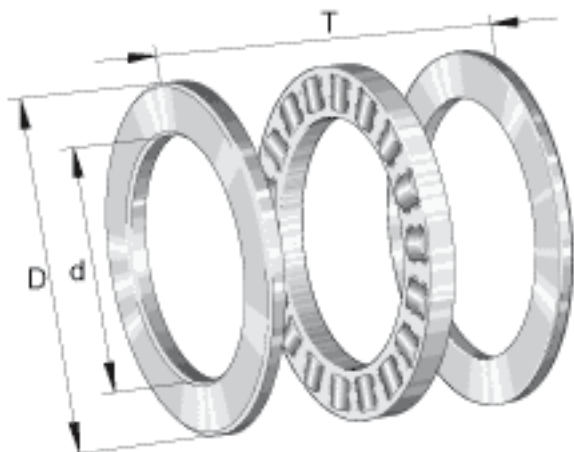


### INA 81226-TV参数

|        |           |           |       |              |
|--------|-----------|-----------|-------|--------------|
| 说明     |           | WS81226   |       | 轴定位垫圈        |
| 疲劳极限载荷 | $C_{ua}$  | 151000    | N     | 疲劳极限载荷       |
| 极限转速   | $n_G$     | 1820      | r/min | 极限转速         |
| 参考转速   | $n_B$     | 710       | r/min | 参考转速         |
| 说明     |           | K81226-TV |       | 推力圆柱滚子及保持架组件 |
|        |           | GS81226   |       | 定位座圈         |
| 尺寸     | d         | 130       | mm    | -            |
|        | D         | 190       | mm    | -            |
|        | T         | 45        | mm    | -            |
|        | $D_1$     | 133       | mm    | -            |
|        | $d_1$     | 187       | mm    | -            |
|        | $r_{min}$ | 1.5       | mm    | -            |
| 重量     | m         | 3980      | g     | 质量           |
| 基本额定载荷 | $C_a$     | 480000    | N     | 基本额定动载荷, 轴向  |
|        | $C_{0a}$  | 1520000   | N     | 基本额定静载荷, 轴向  |

### INA 81226-TV图片



参考资料:<http://www.sozhou.com/p/9b8124c9.html>

