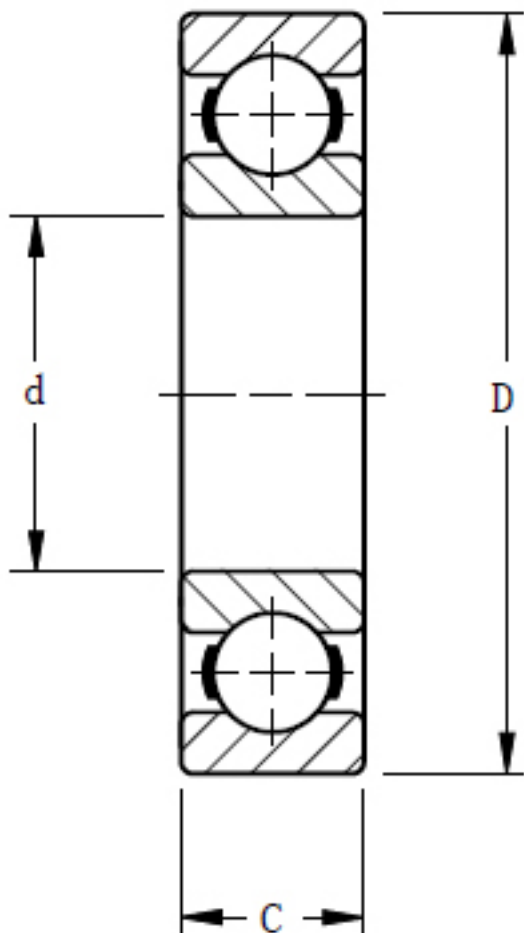


TIMKEN 313K参数

轴承类型	Bearing Type	Radial Ball		-
轴承型号	Part Number	313K		-
尺寸	d	65.0011	mm	内径
	D	140	mm	外径
	C	32.9997	mm	宽度
额定载荷	Ce	102754	N	一百万转动态额定载荷
	C0	59606.2	N	静态额定载荷
几何结构系数	Cg	0.0527		几何系数
尺寸	B	32.9997	mm	内圈宽度
	R	2.032	mm	最大轴肩倒角半径
	C	32.9997	mm	外圈宽度
重量	Assembly Weight	2168.17	g	-

TIMKEN 313K图片



参考资料:<http://www.sozhou.com/p/9af421b1.html>