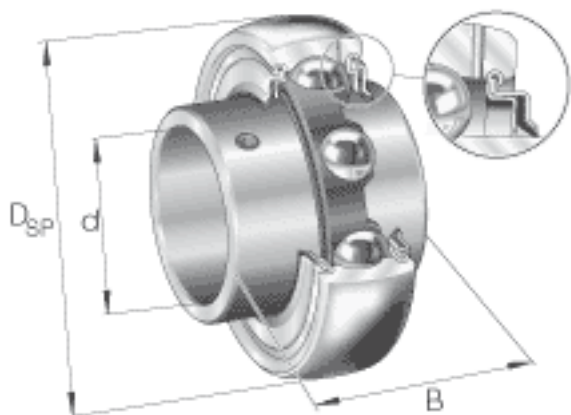


INA GY1115-KRR-B-AS2/V参数

尺寸	d	49.2125	mm	-	
	$D_{SP}$	90	mm	-	
	B	51.6	mm	-	
	A	8.509	mm	-	
	C	21.9964	mm	-	
	$C_2$	26.3906	mm	-	
	$C_a$	6.9088	mm	-	
	$D_1$	77.2922	mm	-	
	$d_1$	62.7888	mm	-	
	S	18.9992	mm	-	
	W	63.5	mm	-	
	重量	m	800	g	质量
	基本额定载荷	$C_r$	35000	N	基本额定动载荷, 径向
$C_{0r}$		23200	N	基本额定静载荷, 径向	

INA GY1115-KRR-B-AS2/V图片



参考资料:<http://www.sozhou.com/p/9ad44c37.html>

