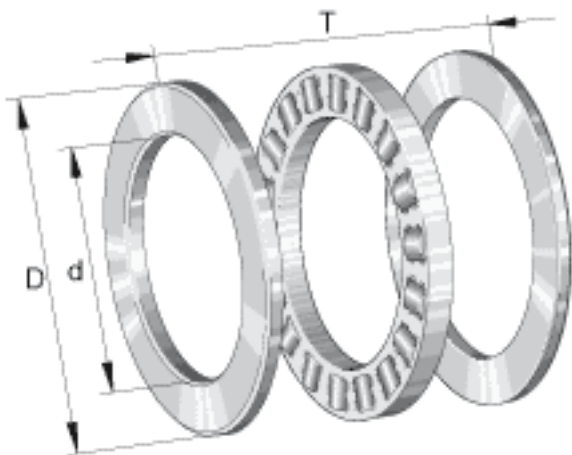


INA 81228-M参数

基本额定载荷	C_a	455000	N	基本额定动载荷, 轴向
	C_{0a}	1450000	N	基本额定静载荷, 轴向
疲劳极限载荷	C_{ua}	141000	N	疲劳极限载荷
极限转速	n_G	1690	r/min	极限转速
参考转速	n_B	730	r/min	参考转速
说明		K81228-M		推力圆柱滚子及保持架组件
		GS81228		定位座圈
		WS81228		轴定位垫圈
尺寸	d	140	mm	-
	D	200	mm	-
	T	46	mm	-
	D_1	143	mm	-
	d_1	197	mm	-
	r_{min}	1.5	mm	-
重量	m	5070	g	质量

INA 81228-M图片



参考资料:<http://www.sozhou.com/p/9ac7791c.html>

