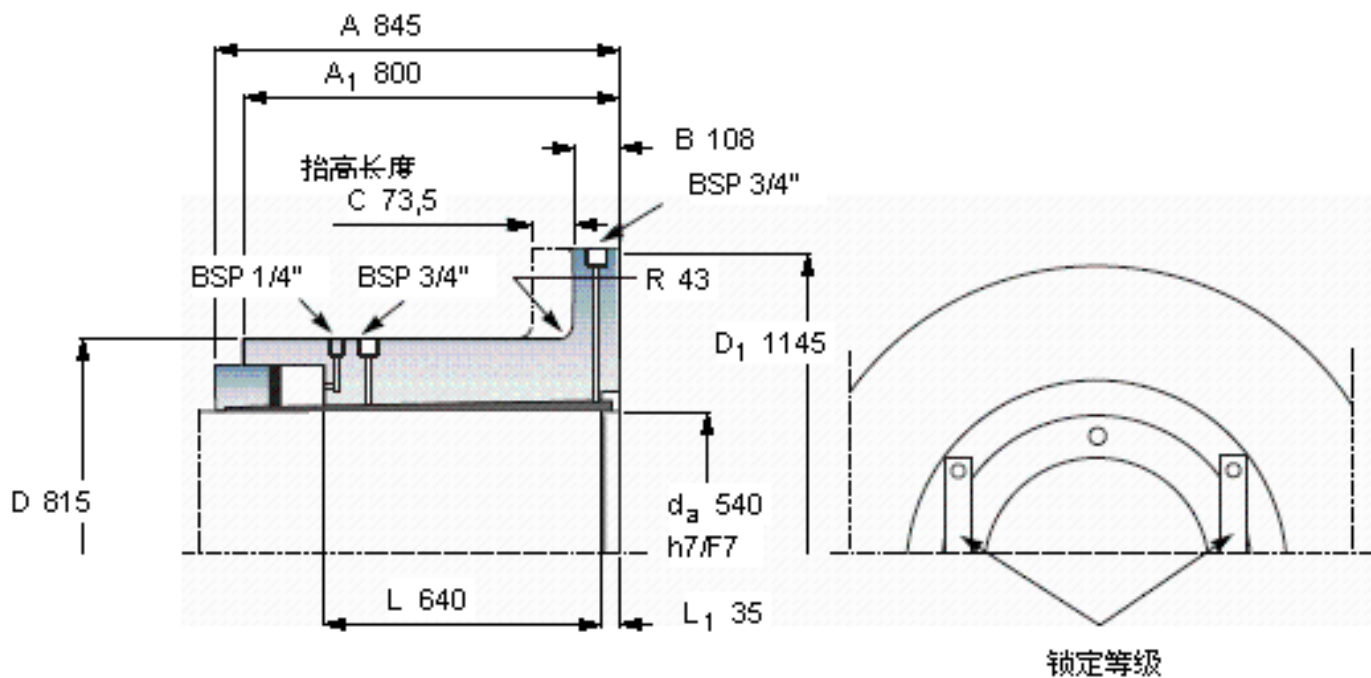


SKF OKF 540参数

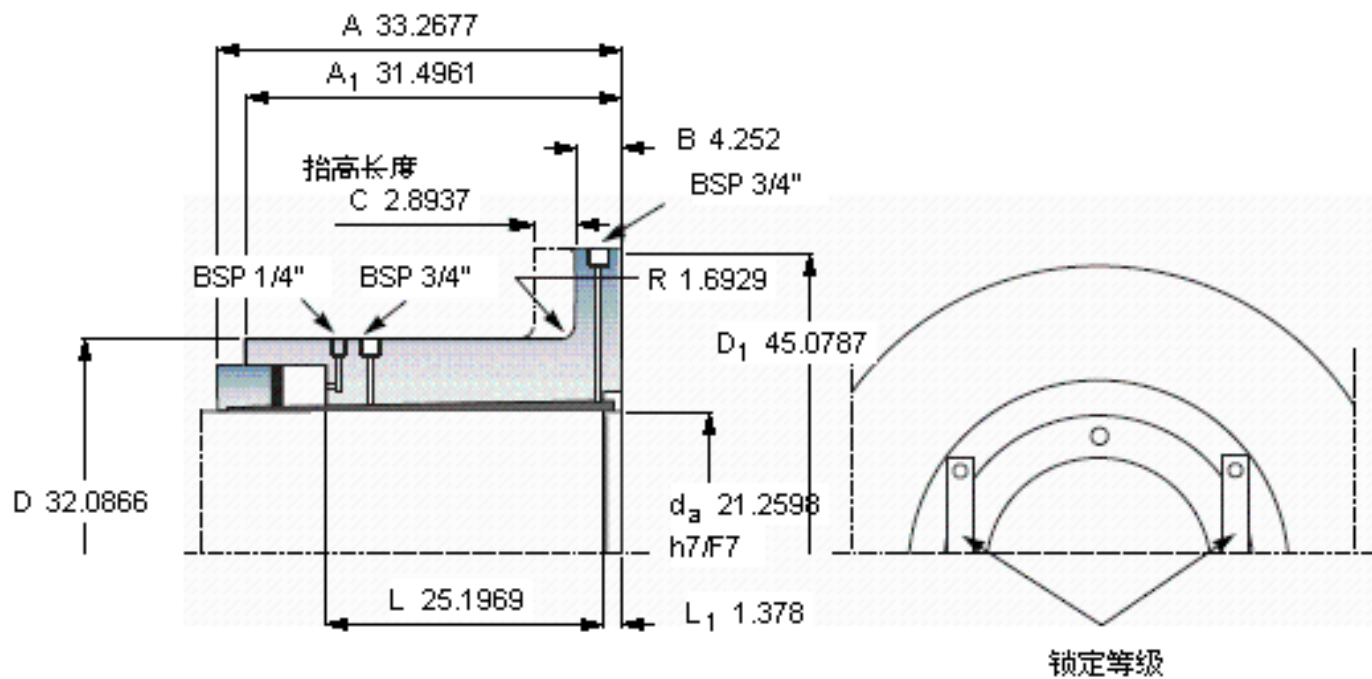
轴直径	d_a	540	mm	-
主要尺寸	D	815	mm	-
	D_1	1145	mm	-
	A	845	mm	-
	A_1	800	mm	-
	B	108		-
	R	43		-
	L	640		-
	L_1	35		-
	C	73.5		-
	重量	重量	2190000	g
扭矩	最大	4100	kNm	-
型号	型号	OKF 540	-	-
合适的超紧配螺栓尺寸	合适的超紧配螺栓尺寸	OKBS 80	-	-

SKF OKF 540图片



C
节距圆评估是按：E

必须应用在“动力传动性能”章节中提及的安全系数以获得容许的扭矩



C
节距圆评估是按：E

必须应用在“动力传动性能”章节中提及的安全系数以获得容许的扭矩

参考资料：<http://www.sozhou.com/p/9a99bd16.html>