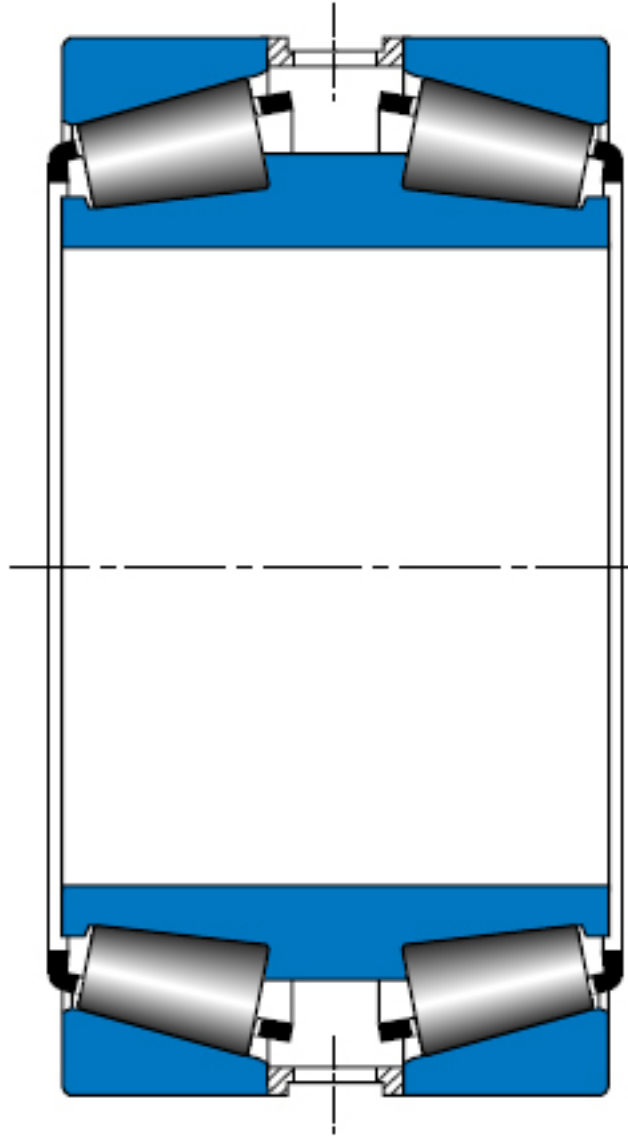
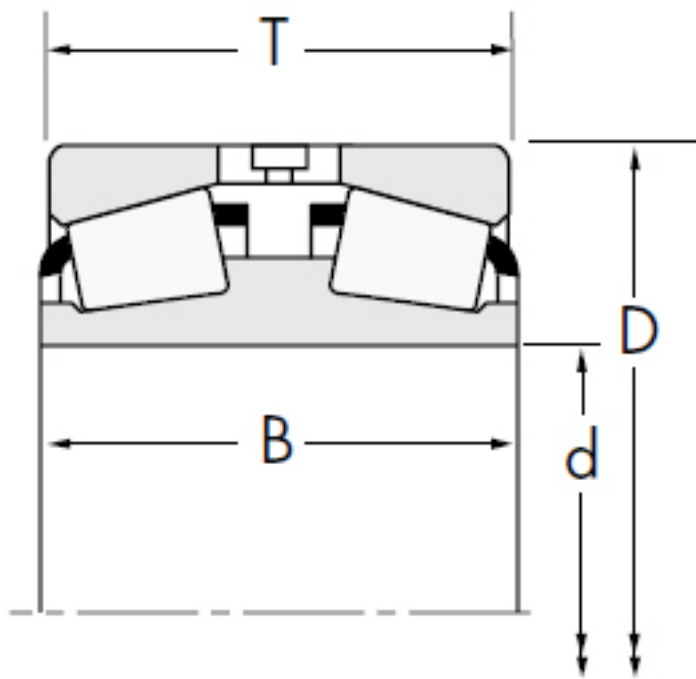


## TIMKEN 42362D/42584参数

轴承类型	Bearing Type	TRB		-
子类	Bearing Subtype	TDI		-
轴承型号	Cone (Inner)	42362D		内圈
	Cup (Outer)	42584		外圈
尺寸	d	92.075	mm	内径
	D	148.43	mm	外径
	T	57.15	mm	宽度
额定载荷	C1	283797	N	一百万转动态径向载荷
	C90 (2)	73395.7	N	九千万转双列轴承动态径向载荷
	C90 (1)	42213.6	N	九千万转单列轴承动态径向载荷
	Ca90	35585.8	N	九千万转动态轴向载荷
	C0	241538	N	静态额定载荷
	$K = 0.39 / \tan$ (contact angle)	1.19		系数
	$e = 1.5 * \tan$ (contact angle)	0.49		系数
	$Y = 0.4 / \tan$ (contact angle)	1.37		系数
	$Y1 = 0.45 / \tan$ (contact angle)	1.37		系数
几何结构系数	Cg	0.1386		几何系数
尺寸	B	57.9425	mm	内圈宽度
	R	1.524	mm	最大轴肩倒角半径
	da	103.124	mm	轴肩直径
	Ab	3.048	mm	保持架（负值表示保持架没超出内圈小端面）
	C	21.4325	mm	外圈宽度
	r	3.048	mm	最大轴承座挡肩圆角半径
	Cup Back Face Backing Diameter	134.112	mm	轴承座挡肩直径
	a	-2.54	mm	有效中心位置
重量	Assembly Weight	3914.50	g	-

TIMKEN 42362D/42584图片







参考资料:<http://www.sozhou.com/p/9a702dcc.html>

