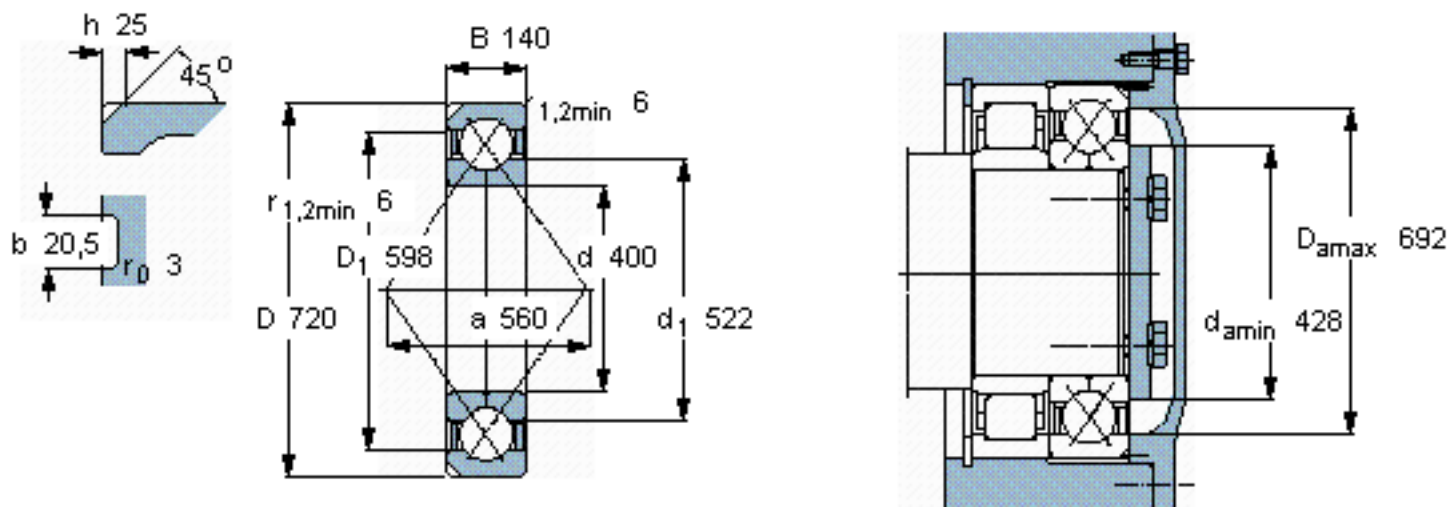


SKF QJ 1280 N2MA参数

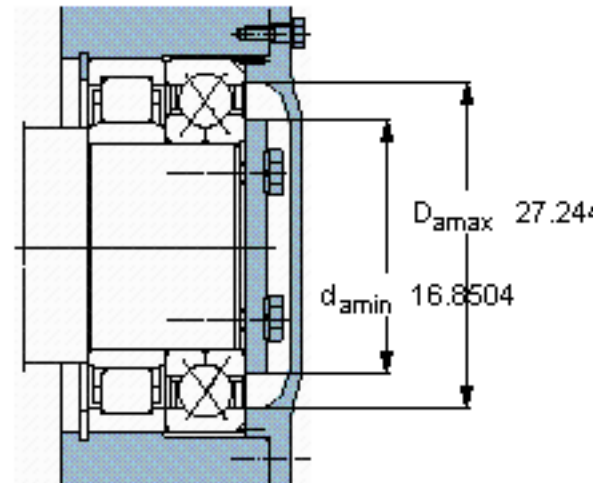
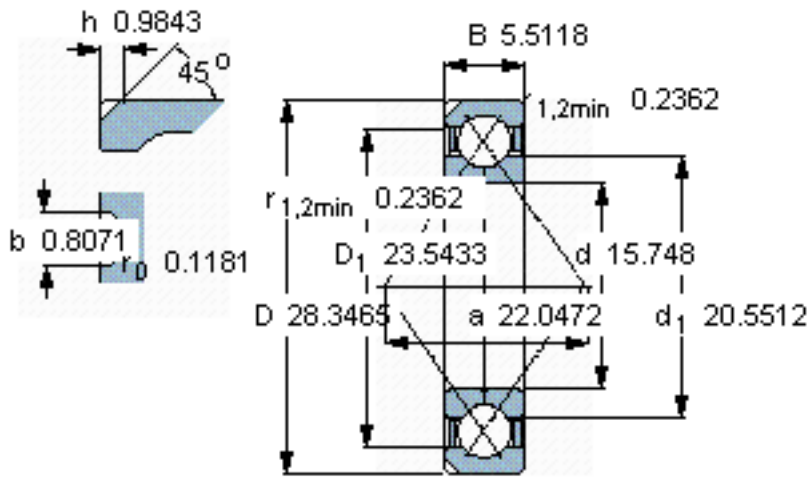
|        |             |              |       |     |
|--------|-------------|--------------|-------|-----|
| 主要尺寸   | d           | 400          | mm    | -   |
|        | D           | 720          | mm    | -   |
|        | B           | 140          | mm    | -   |
| 基本额定载荷 | C           | 1300000      | N     | 动载荷 |
|        | $C_0$       | 3250000      | N     | 静载荷 |
| 疲劳载荷极限 | $P_u$       | 58500        | N     | -   |
| 额定转速   | 参考转速        | 800          | r/min | -   |
|        | 极限转速        | 1300         | r/min | -   |
| 重量     | 重量          | 265000       | g     | -   |
| 型号     | * SKF 探索者轴承 | QJ 1280 N2MA | -     | -   |

SKF QJ 1280 N2MA图片



计算系数

- $k_a$  0,9
- $e$  1,34
- $X$  0,54
- $Y_1$  0,47
- $Y_2$  0,81
- $Y_0$  0,44



**计算系数**

$k_a = 0,9$

$e = 1,34$

$X = 0,54$

$Y_1 = 0,47$

$Y_2 = 0,81$

$Y_0 = 0,44$