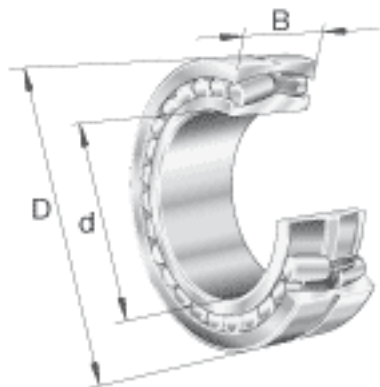
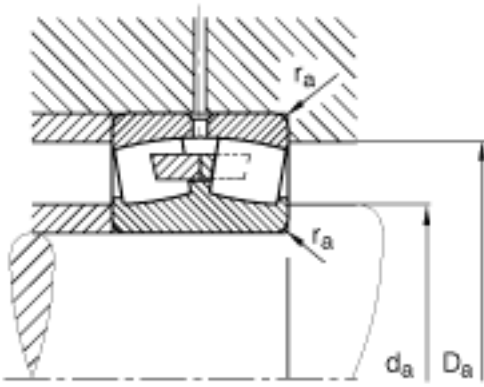
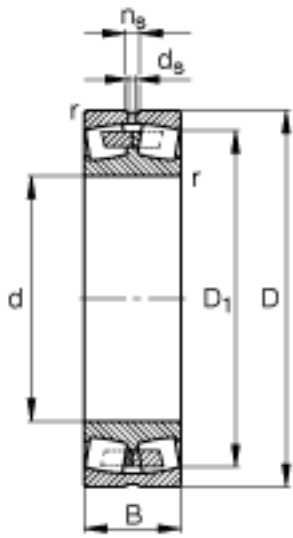


FAG 23284-B-MB参数

尺寸	$r_{a \max}$	6	mm	-
	r_{\min}	7.5	mm	-
重量	m	555000	g	质量
基本额定载荷	C_r	6550000	N	基本额定动载荷，径向
计算系数	e	0.38		-
	Y_1	1.77		-
	Y_2	2.64		-
基本额定载荷	C_{0r}	12200000	N	基本额定静载荷，径向
计算系数	Y_0	1.73		-
极限转速	n_G	760	r/min	极限转速
参考转速	n_B	345	r/min	参考速度
疲劳极限载荷	C_{ur}	920000	N	疲劳极限载荷，径向
尺寸	$D_{a \max}$	728	mm	-
	$d_{a \min}$	452	mm	-
	d_s	12.5	mm	-
	n_s	23.5	mm	-
	d	420	mm	-
	D	760	mm	-
	B	272	mm	-
	D_1	642.2	mm	-

FAG 23284-B-MB图片





参考资料:<http://www.sozhou.com/p/9a66732b.html>