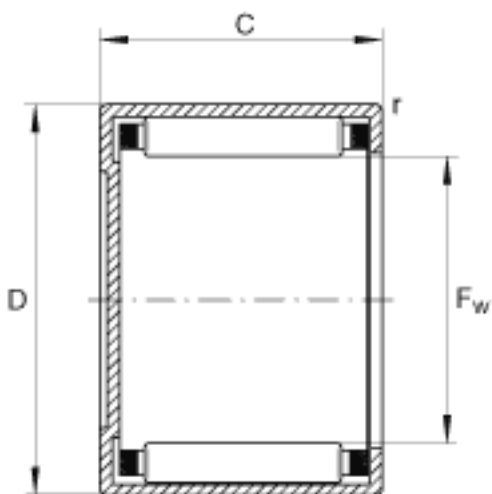
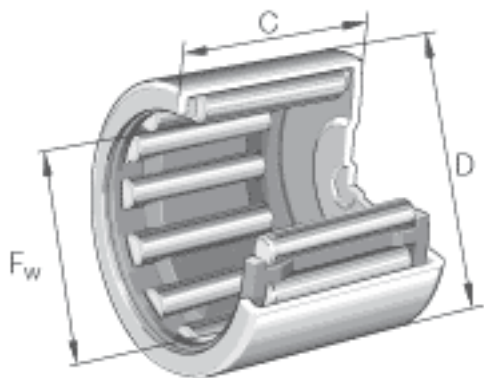


INA BCE1812参数

尺寸	F_w	28.575	mm	-
基本额定载荷	C_{0r}	34000	N	基本额定静载荷，径向
极限转速	n_G	9800	r/min	极限转速
尺寸	D	34.925	mm	-
	C	19.05	mm	-
重量	m	30	g	质量
基本额定载荷	C_r	18900	N	基本额定动载荷，径向

INA BCE1812图片



参考资料:<http://www.sozhou.com/p/9a587e47.html>