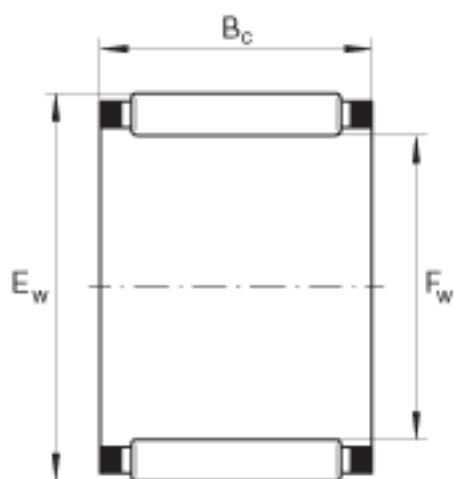
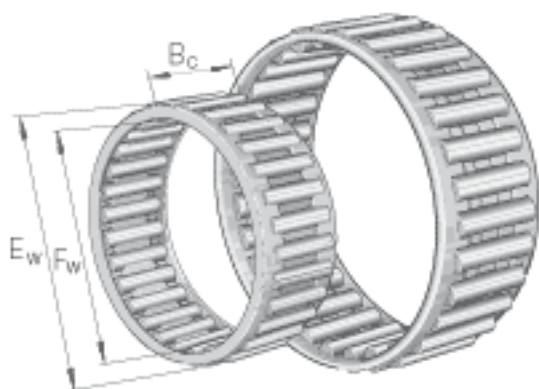


### INA C101208参数

尺寸	$F_w$	15.875	mm	-
	$E_w$	19.05	mm	-
	$B_c$	12.7	mm	-
重量	m	5.2	g	质量
基本额定载荷	$C_r$	8200	N	基本额定动载荷，径向
	$C_{0r}$	12300	N	基本额定静载荷，径向
极限转速	$n_G$	24000	r/min	极限转速

### INA C101208图片



参考资料:<http://www.sozhou.com/p/9a560005.html>