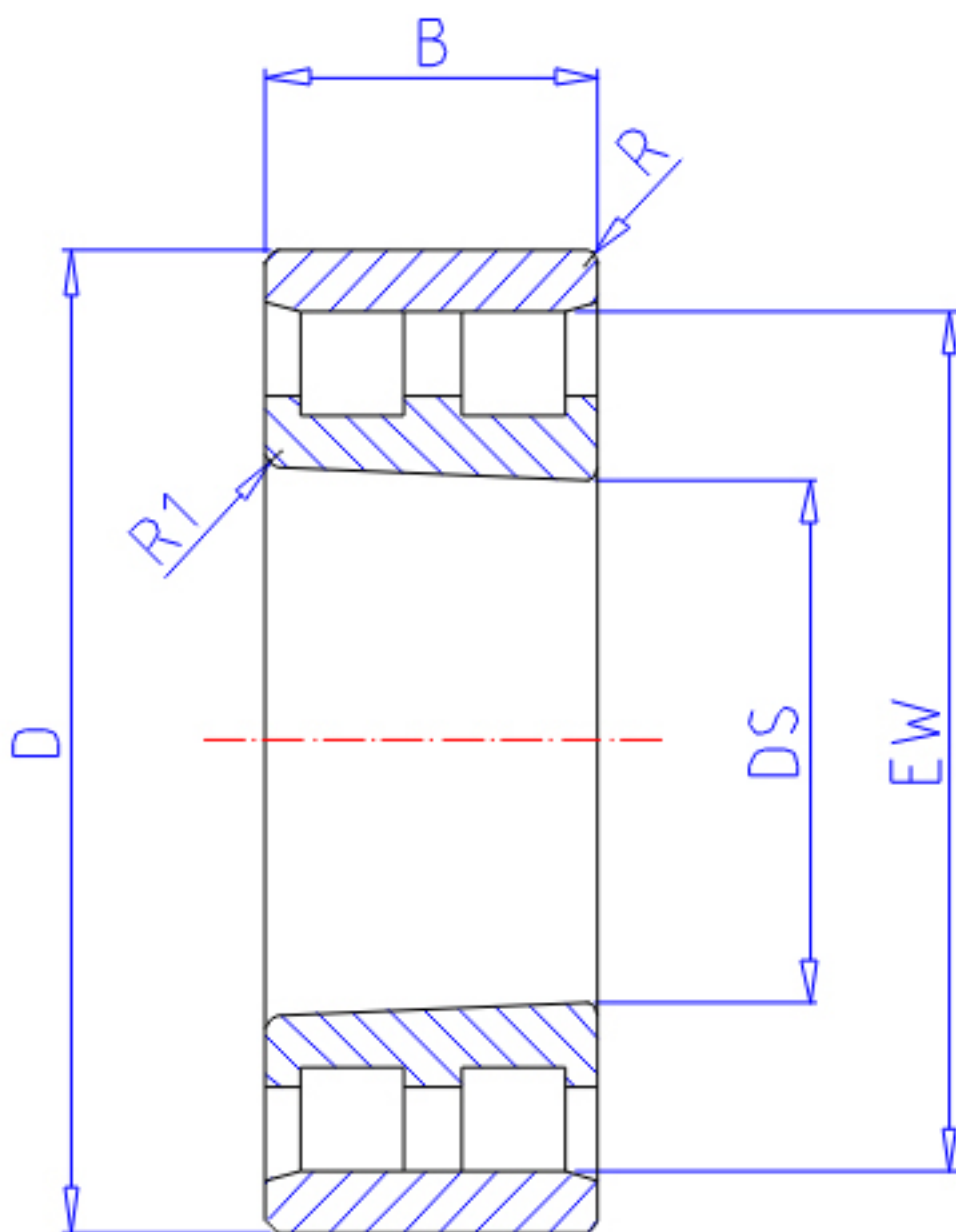


NTN NN4940K参数

主要尺寸	SD	200	mm	-
	D	280	mm	外径
	B	80	mm	宽度
	R	2.1	mm	(最小)
	R1	2.0	mm	(最小)
型号	ORDER	NN4940K		型号
基本额定载荷	CR	555000	N	动载荷
	COR	1180000	N	静载荷
	CRF	56 500	kgf	动载荷
	CORF	120 000	kgf	静载荷
极限转速	LSG	2 100	r/min	脂润滑
	LSO	2 400	r/min	油润滑
尺寸	FW	225.0	mm	-
	EW	261.0	mm	-
重量	MASS	13300	g	重量
安装尺寸	DA1	211	mm	(最小)
	DB1	218	mm	(最小)
	DC	222	mm	(最大)
	DD	228	mm	(最小)
	DA	269	mm	(最大)
	DB2	269	mm	(最大)
	BB	264	mm	(最小)

NTN NN4940K图片



参考资料:<http://www.sozhou.com/p/9a1add52.html>

