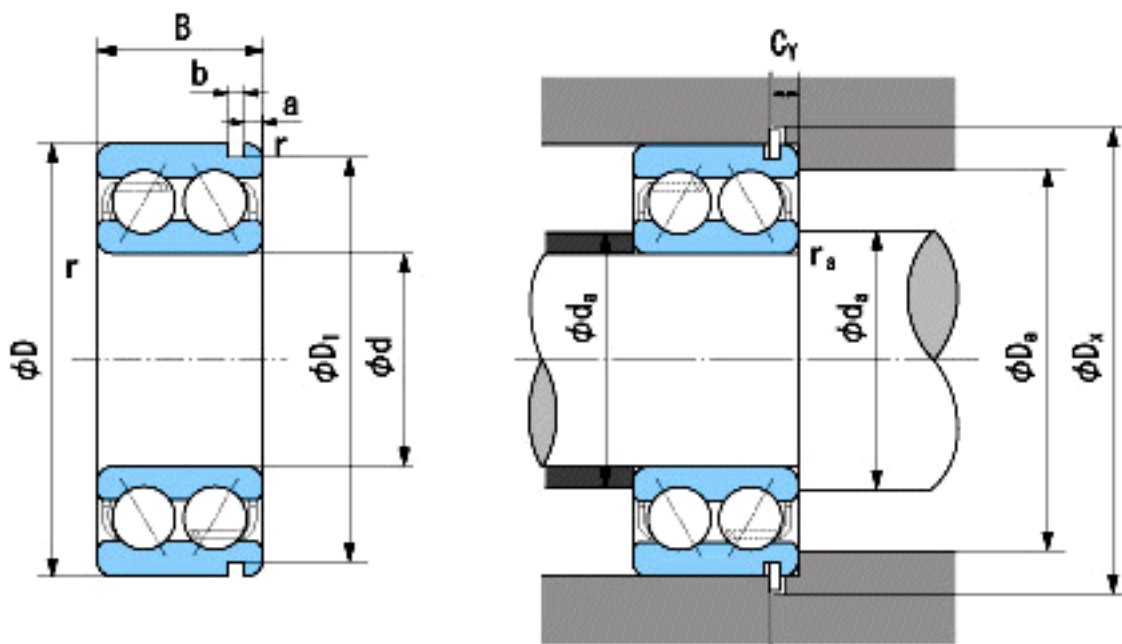


NACHI 5202AN参数

外形尺寸	d	15	mm	内径
	D	35	mm	外径
	B	15.9	mm	宽度
	r	0.6~1	mm	轴向
	r	0.6~2	mm	轴向
止动槽和止动环尺寸	D1 (max)	33.17	mm	(最大)
	a (max)	2.06	mm	(最大)
	a (max)	1.35	mm	(最大)
安装尺寸	da (min)	20	mm	(最小)
	Da (max)	30	mm	(最大)
	ra (max)	0.6	mm	(最大)
	Dx (min)	40.5	mm	(最小)
	Cy (max)	2.9	mm	(最大)
重量	Mass	70	g	重量
基本额定载荷	Cr	11400	N	动载荷
	Cor	6850	N	静载荷
极限速度	Grease	12000	r/min	脂润滑
	Oil	17000	r/min	油润滑

NACHI 5202AN图片



参考资料:<http://www.sozhou.com/p/9a07e36f.html>