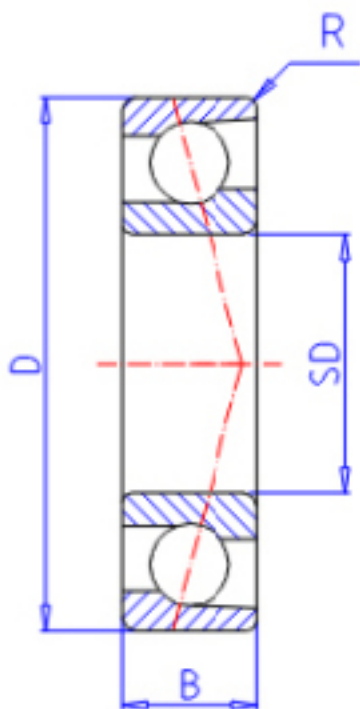


KOYO 7306C参数

主要尺寸	SD	30	mm	内径
	D	72	mm	外径
	B	19	mm	宽度
	R	1.1	mm	(最小)
型号	ORDER	7306C		型号
基本额定载荷	C	34200	N	动载荷
	C0	22100	N	静载荷
极限转速	NG	12000	1/min	脂润滑
	NO	16000	1/min	油润滑

KOYO 7306C图片



参考资料:<http://www.sozhou.com/p/9a005ffa.html>

