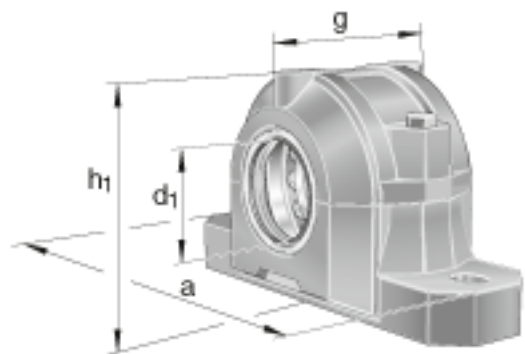


FAG SNV240-F-L + 21322K + H322X315 + DH522参数

尺寸	d_1	100.012	mm	-	
	a	450	mm	-	
	h_1	298	mm	-	
	g	185	mm	-	
	b	130	mm	-	
	c	50	mm	-	
	D	240	mm	-	
	g_3	18	mm	-	
	h	150	mm	-	
	m	390	mm	-	
	s	M24		-	
	s	25.4	mm	-	
	u	28	mm	-	
	v	35	mm	-	
	重量	m_1	32000	g	质量, 轴承座
	说明		21322K		型号, 轴承
		H322X315		质量, 紧定套	
		FRM240/20		型号, 定位圈	
		DH522		型号, 双唇密封	
		DKV200		型号, 端盖	
		SNV240-F-L		型号, 轴承座	

FAG SNV240-F-L + 21322K + H322X315 + DH522图片







参考资料:<http://www.sozhou.com/p/99ae44da.html>