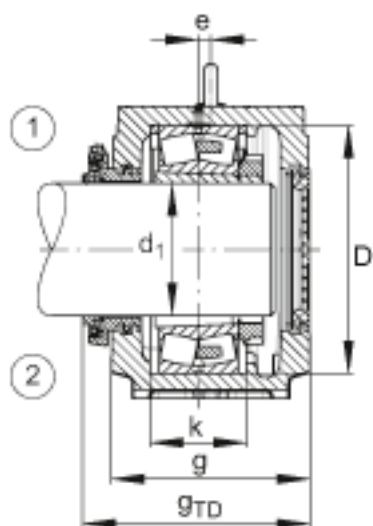
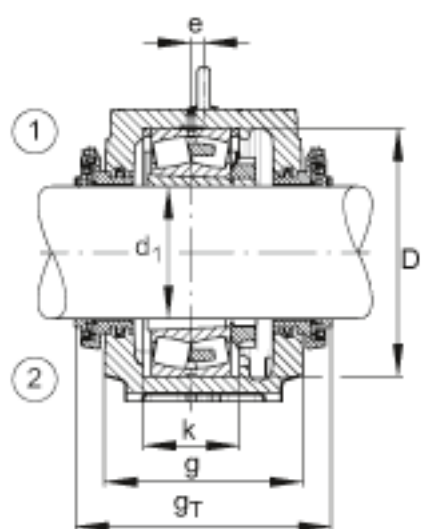
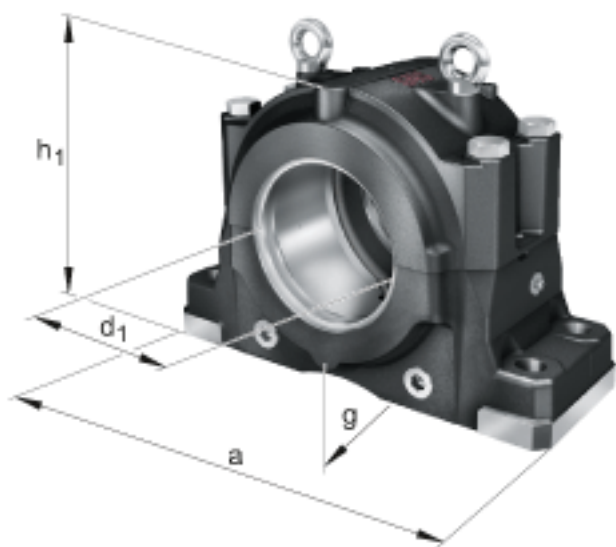
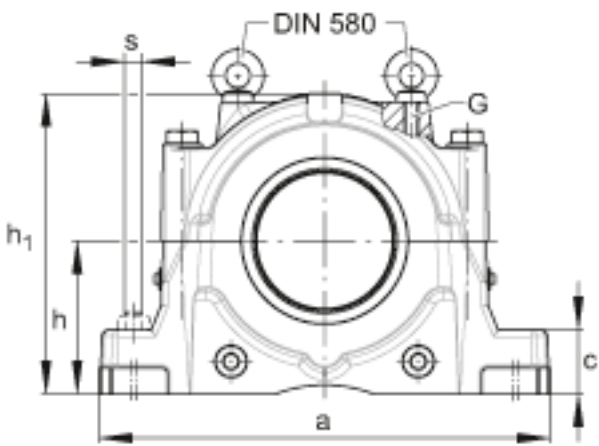
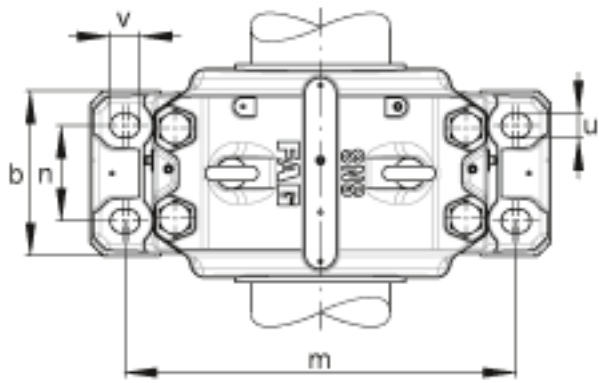


FAG SNS30/530-H-D + 230/530K + H30/530-HGX1908 + 2 NFR780/31,5 + NTC530X1908 + NDK530参数

尺寸	d ₁	495.3	mm	-
	a	1330	mm	-
	h ₁	920	mm	-
	g	470	mm	-
说明	1)			定位轴承
	2)			浮动轴承
尺寸	b	440	mm	-
	c	155	mm	-
	D	780	mm	-
	e	35	mm	-
	g _T	565	mm	-
	g _{TD}	517.5	mm	-
	h	460	mm	-
	k	248	mm	-
	m	1110	mm	-
	n	260	mm	-
	s	48	mm	-
	u	56	mm	-
	v	70	mm	-
重量	m	1042000	g	质量
说明		230/530K		轴承
		H30/530-HGX1908		紧定套
		NFR780/31.5		固定环 2件
		NTC530X1908		Taconite 密封
		NDK530		端盖
		M48		符合DIN 580标准的带孔螺栓
		SNS30/530-H-D		轴承座

FAG SNS30/530-H-D + 230/530K + H30/530-HGX1908 + 2 NFR780/31,5 + NTC530X1908 + NDK530图片





参考资料:<http://www.sozhou.com/p/999c943c.html>