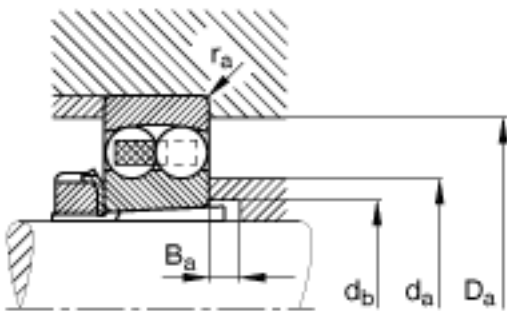
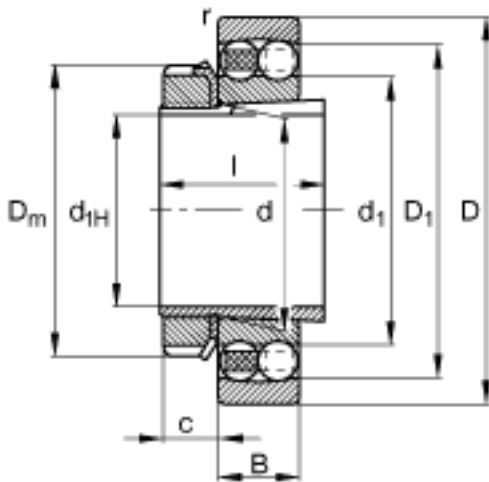
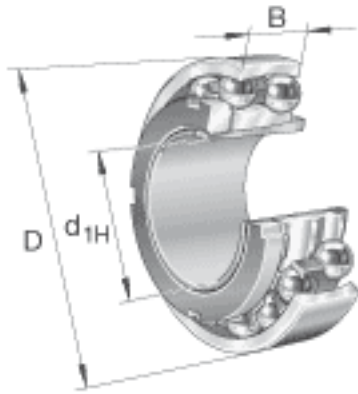


FAG 1315-K-M-C3 + H315参数

计算系数	Y_1	2.77		-
	Y_2	4.29		-
基本额定载荷	C_{0r}	29500	N	基本额定静载荷，径向
计算系数	Y_0	2.9		-
极限转速	n_G	6300	r/min	极限转速
参考转速	n_B	6600	r/min	参考速度
疲劳极限载荷	C_{ur}	1690	N	疲劳极限载荷，径向
尺寸	d_{1H}	65	mm	-
	D	160	mm	-
	B	37	mm	-
	$B_{a \min}$	5	mm	-
	c	15	mm	-
	D_1	134.8	mm	-
	$D_{a \max}$	148	mm	-
	D_m	98	mm	-
	$d_{a \max}$	100	mm	-
	$d_{b \min}$	80	mm	-
	l	55	mm	-
	$r_{a \max}$	2.1	mm	-
	d	75	mm	-
	d_1	104.4	mm	-
	$r_{s \min}$	2.1	mm	-
说明		H315		质量，紧定套
重量	m	3810	g	质量
	m_1	840	g	质量，紧定套
基本额定载荷	C_r	80000	N	基本额定动载荷，径向
计算系数	e	0.23		-

FAG 1315-K-M-C3 + H315图片



参考资料:<http://www.sozhou.com/p/99825bdd.html>