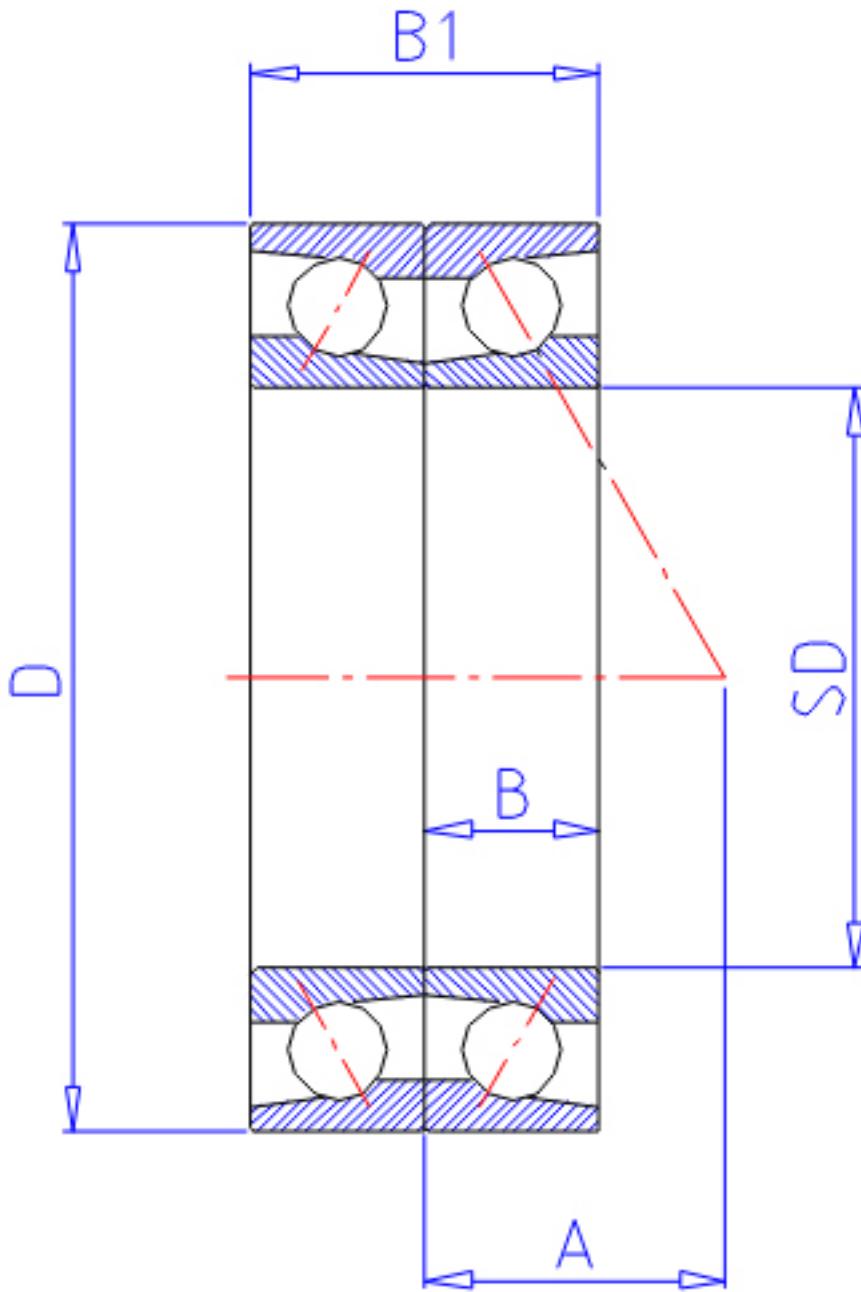


NTN 7926DB参数

型号	LINA	7926DB		型号
主要尺寸	SD	130	mm	-
	D	180	mm	-
	B	24	mm	宽度
	R	1.5	mm	(最小)
	R1	1.00	mm	(最小)
基本额定载荷	CR	75000	N	动载荷
	COR	87500	N	静载荷
	CRF	7 650	kgf	动载荷
	CORF	8 900	kgf	静载荷
极限转速	LSG	3 600	r/min	脂润滑
	LS0	4 700	r/min	油润滑
作用点	A	56.500	mm	-
重量	MASS	1820	g	重量
主要尺寸	B2	48	mm	宽度
基本额定载荷	CR1	121000	N	动载荷(双列)
	COR1	175000	N	静载荷(双列)
	CRF1	12 400	kgf	动载荷(双列)
	CORF1	17 800	kgf	静载荷(双列)
极限转速	LSG1	2 800	r/min	脂润滑(双列)
	LS01	3 800	r/min	油润滑(双列)
安装尺寸	DA1	0	mm	(最小)
	DB1	138.5	mm	(最小)
	DA	171.5	mm	(最大)
	DB11	174.5	mm	(最大)
	RAS	1.5	mm	(最大)
	R1AS	1	mm	(最大)

NTN 7926DB图片



参考资料:<http://www.sozhou.com/p/98f5320a.html>

