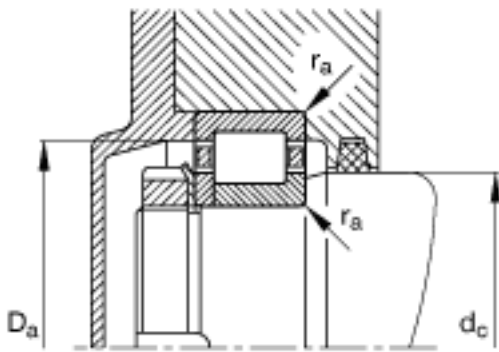
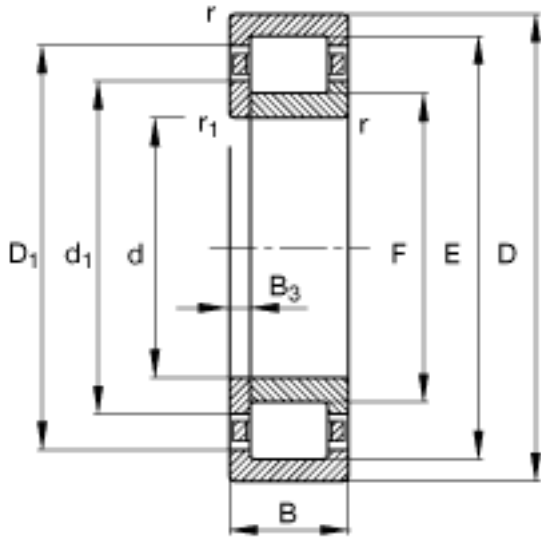
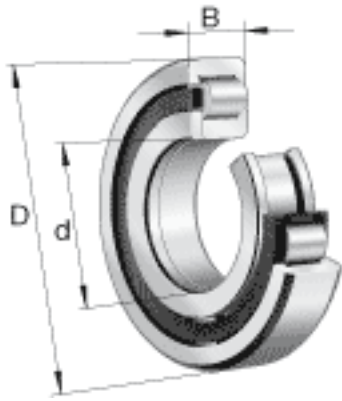


FAG NUP221-E-TVP2参数

尺寸	d	105	mm	-
	D	190	mm	-
	B	36	mm	-
	B ₃	6	mm	-
	D ₁	165.1	mm	-
	D _{a max}	178	mm	-
	d ₁	134.5	mm	-
	d _{a max}	123	mm	-
	d _{a min}	117	mm	-
	d _{c min}	137	mm	-
	F	125.5	mm	-
	r _{1 min}	2.1	mm	-
	r _{a max}	2.1	mm	-
	r _{al max}	2.1	mm	-
	r _{min}	2.1	mm	-
	s	0	mm	距离中心位置的轴向偏移
	重量	m	4260	g
基本额定载荷	C _r	310000	N	基本额定动载荷，径向
	C _{0r}	320000	N	基本额定静载荷，径向
极限转速	n _G	4350	r/min	极限转速
参考转速	n _B	3450	r/min	参考速度
疲劳极限载荷	C _{ur}	53000	N	疲劳极限载荷，径向

FAG NUP221-E-TVP2图片



参考资料:<http://www.sozhou.com/p/98e1061a.html>

