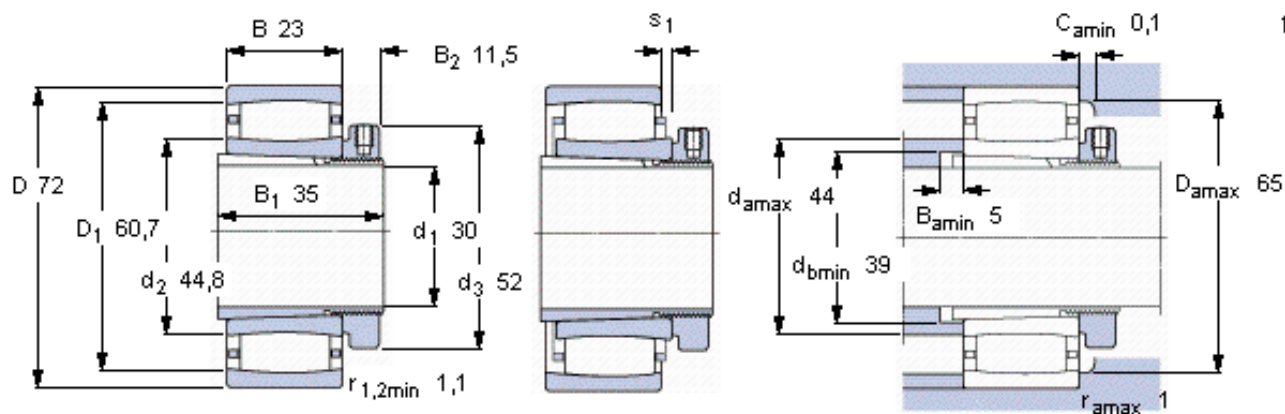


SKF C 2207 KTN9 + H 307 E *参数

| | | | | |
|--------|-------------|----------------------------|-------|-----|
| 主要尺寸 | d_1 | 30 | mm | - |
| | D | 72 | mm | - |
| | B | 23 | mm | - |
| 基本额定载荷 | C | 83000 | N | 动载荷 |
| | C_0 | 80000 | N | 静载荷 |
| 疲劳载荷极限 | P_u | 9500 | N | - |
| 额定转速 | 参考转速 | 9500 | r/min | - |
| | 极限转速 | 13000 | r/min | - |
| 重量 | 重量 | 590 | g | - |
| 型号 | * SKF 探索者轴承 | C 2207 KTN9 + H 307 E * | - | - |
| 说明 | **请核查供货情况 | - | - | - |

SKF C 2207 KTN9 + H 307 E *图片



价值少于零是理论的

轴向位移 s_1

5,7

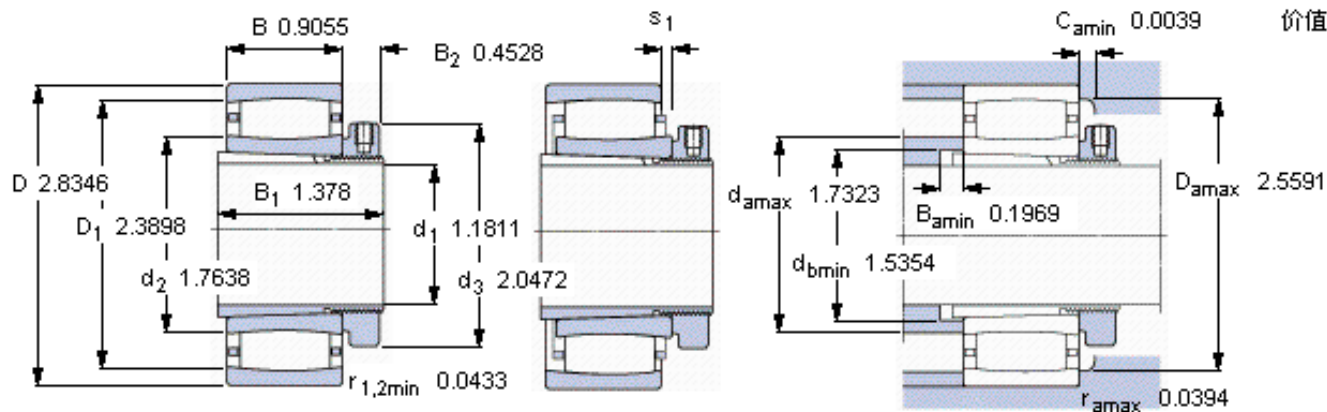
对中误差系数 k_1

0,094

运行游隙系数 k_2

0,121

参考资料: <http://www.sozhou.com/p/98816e0b.html>



轴向位移 s_1

0.2244

对中误差系数 k_1

0,094

运行游隙系数 k_2

0.0048