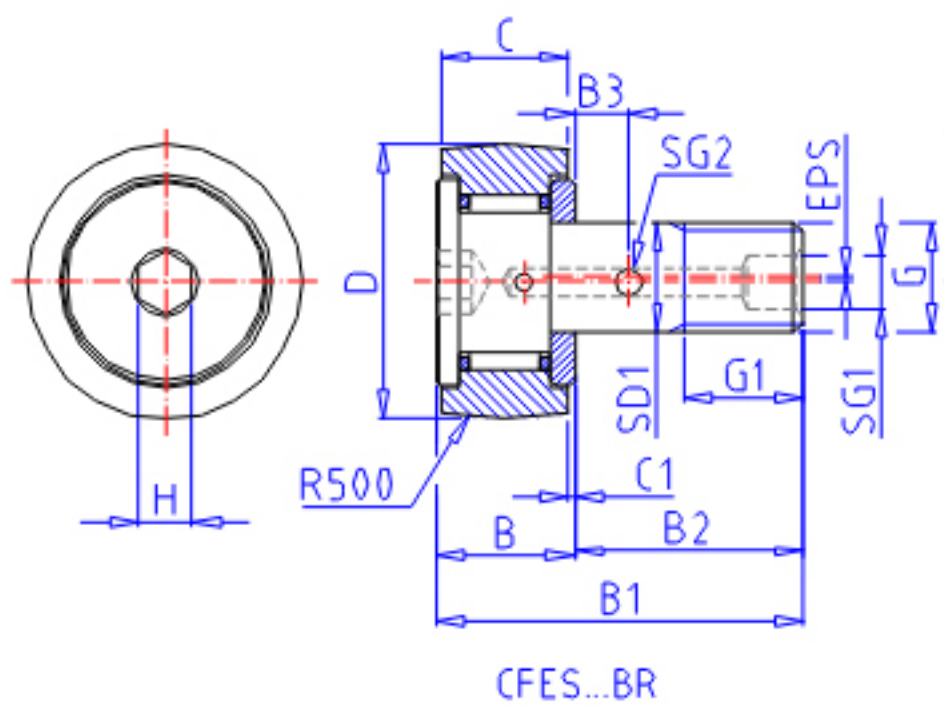
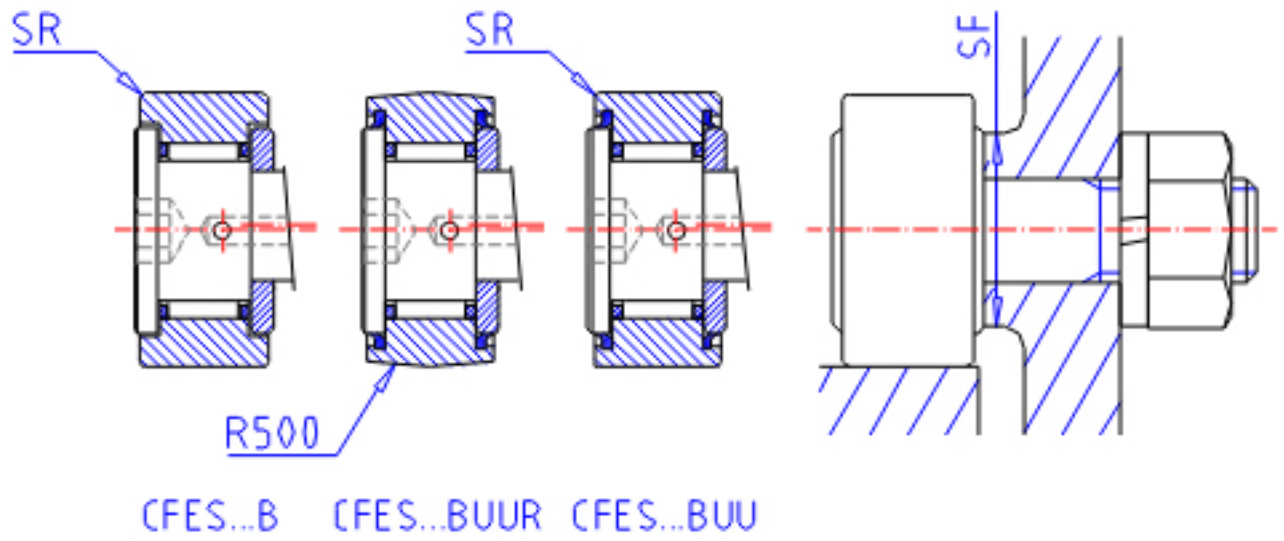


IKO CFES 6BR参数

杆端直径	STDRT	6	mm	杆端直径	
型号	ORDER	CFES 6BR		型号	
重量	MASS	18.5	g	重量	
主要尺寸	D	16	mm	-	
	C	11	mm	-	
	SD1	6	mm	-	
	G	M6x1		螺纹规格	
	G1	8	mm	螺纹尺寸	
	B	12.2	mm	-	
	B1	28.2	mm	-	
	B2	16.0	mm	-	
	B3	-	mm	-	
	C1	0.6	mm	-	
	SG1	-	mm	-	
	SG2	-	mm	-	
	H	3	mm	-	
	SR	-	mm	(最小)	
	EPS	0.25		偏心量	
	安装尺寸	SF	11	mm	-
	最大拧紧扭矩	TRQ	2.7	N. m	-
基本额定载荷	CR	3660	N	动载荷	
	COR	3650	N	静载荷	
最大静态容许负荷	FMAX	1980	N	最大静态容许负荷	

IKO CFES 6BR图片





参考资料:<http://www.sozhou.com/p/98803a47.html>

