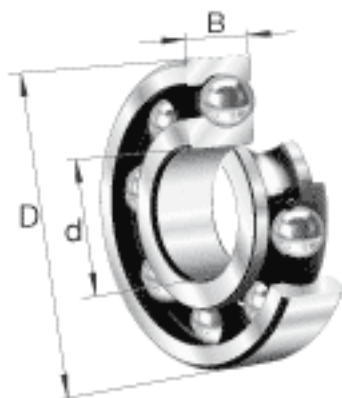


FAG 16064-M参数

尺寸	d	320	mm	-
	D	480	mm	-
	B	50	mm	-
	D_1	423.1	mm	-
	$D_{a\ max}$	465.4	mm	-
	d_1	377.7	mm	-
	$d_{a\ min}$	334.6	mm	-
	$r_{a\ max}$	3	mm	-
	r_{min}	4	mm	-
重量	m	34900	g	质量
基本额定载荷	C_r	320000	N	基本额定动载荷, 径向
	C_{0r}	455000	N	基本额定静载荷, 径向
其他	f_0	16.4		-
极限转速	n_G	2340	r/min	极限转速
参考转速	n_B	1550	r/min	参考速度
疲劳极限载荷	C_{ur}	13000	N	疲劳极限载荷, 径向

FAG 16064-M图片





参考资料:<http://www.sozhou.com/p/987b28c3.html>