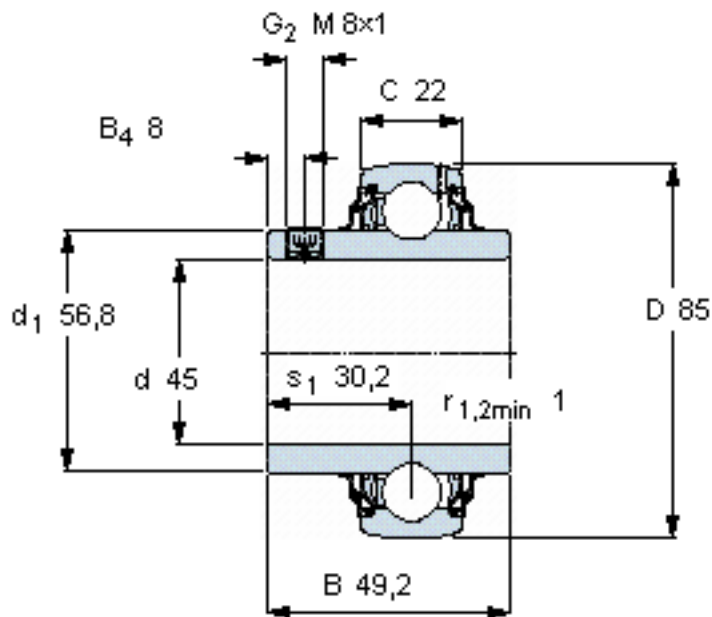


SKF YAR 209-2RF/W64参数

主要尺寸	d	45	mm	-
	D	85	mm	-
	B (B <sub>1</sub> )	49.2	mm	-
	C	22	mm	-
基本额定载荷	C	33200	N	动载荷
	C <sub>0</sub>	21600	N	静载荷
疲劳载荷极限	P <sub>u</sub>	915	N	-
极限转速	极限转速	500	r/min	-
重量	重量	600	g	-
型号	型号	YAR 209-2RF/W64	-	-

SKF YAR 209-2RF/W64图片



六角键销尺寸 [mm]

4

推荐的紧固扭矩 [Nm]

6,5

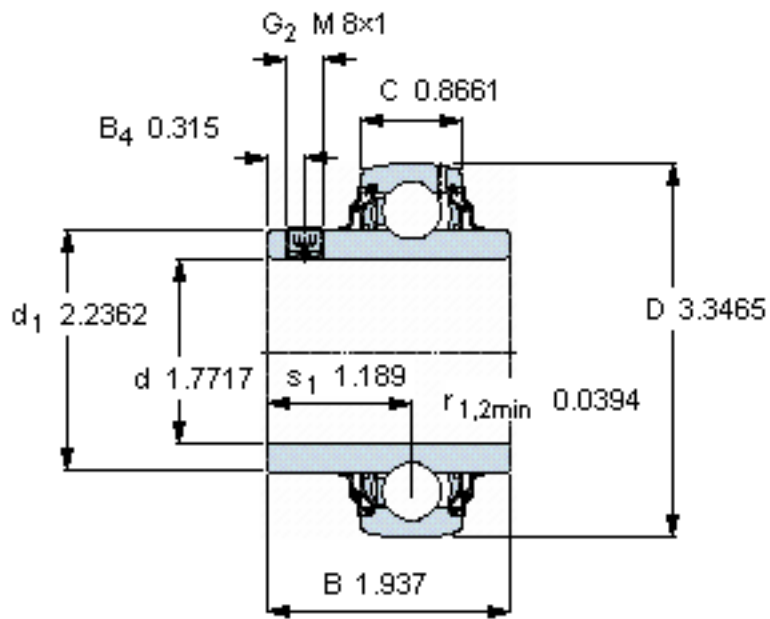
适宜的橡胶活圈

-

计算系数

$f_0$  14

参考资料: <http://www.sozhou.com/p/983d9108.html>



六角键销尺寸 [mm]

4

推荐的紧固扭矩 [Nm]

6,5

适宜的橡胶活圈

-

计算系数

$f_0$  14