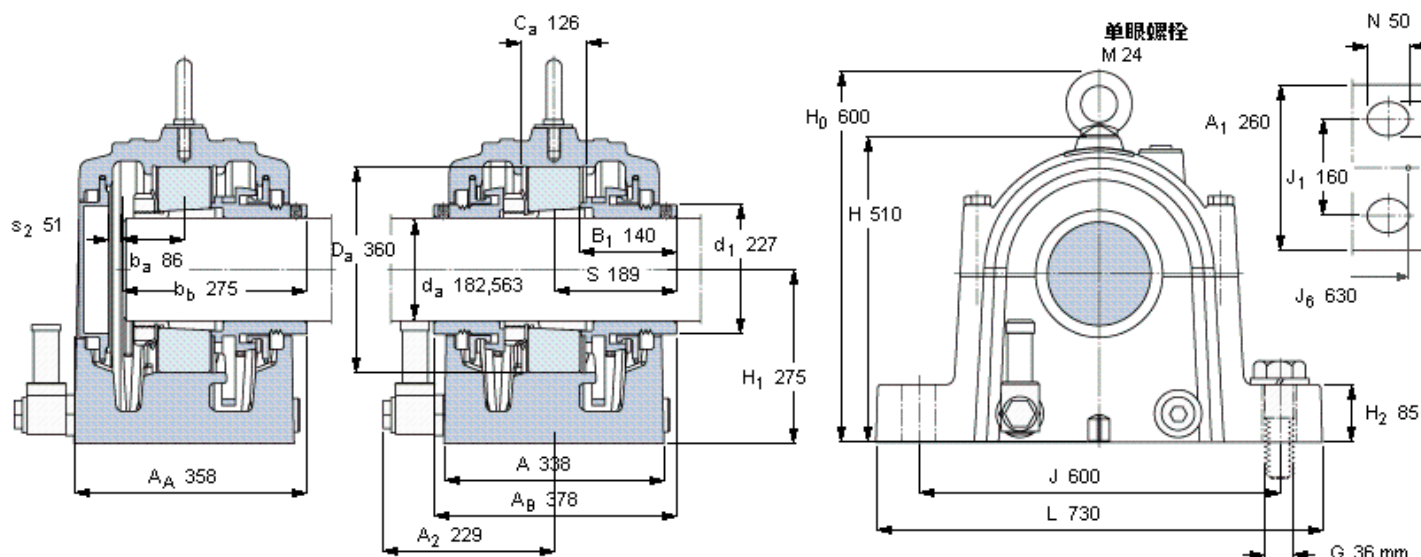


SKF SONL 240-540参数

轴	d_a	182.563	mm	-
适用的轴承	自调心球轴承	-	-	-
	A	22240 CCK/W33	-	-
	CARB轴承	-	-	-
主要尺寸	L	338	mm	-
	主要尺寸	730	mm	-
	H	510	mm	-
	H_1	275	mm	-
重量	重量	273000	g	-
型号	轴承座	SONL 240-540	-	-
	密封件套件	TSO 540/7.3/16	-	-
	端盖	ECO 240-540	-	-
	(需要2 pcs)	FRB 14/360	-	-

SKF SONL 240-540图片



适用的SKF轴承和附件

轴承	紧定套	定位环
-	-	-
22240 CCK/W33	HA 3140	FRB 14/360
-	-	FRB 14/360

油填充量

油填充量 [l] 最大 4,5

销钉尺寸

径(最大) 20
中心距离 J_6 630

有帽螺栓

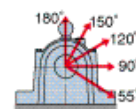
尺寸 [毫米] M 24x160
推荐的紧固
扭矩 [Nm] 350
最大允许负荷 [kN]
F_{120°} 760
F_{150°} 440
F_{180°} 380

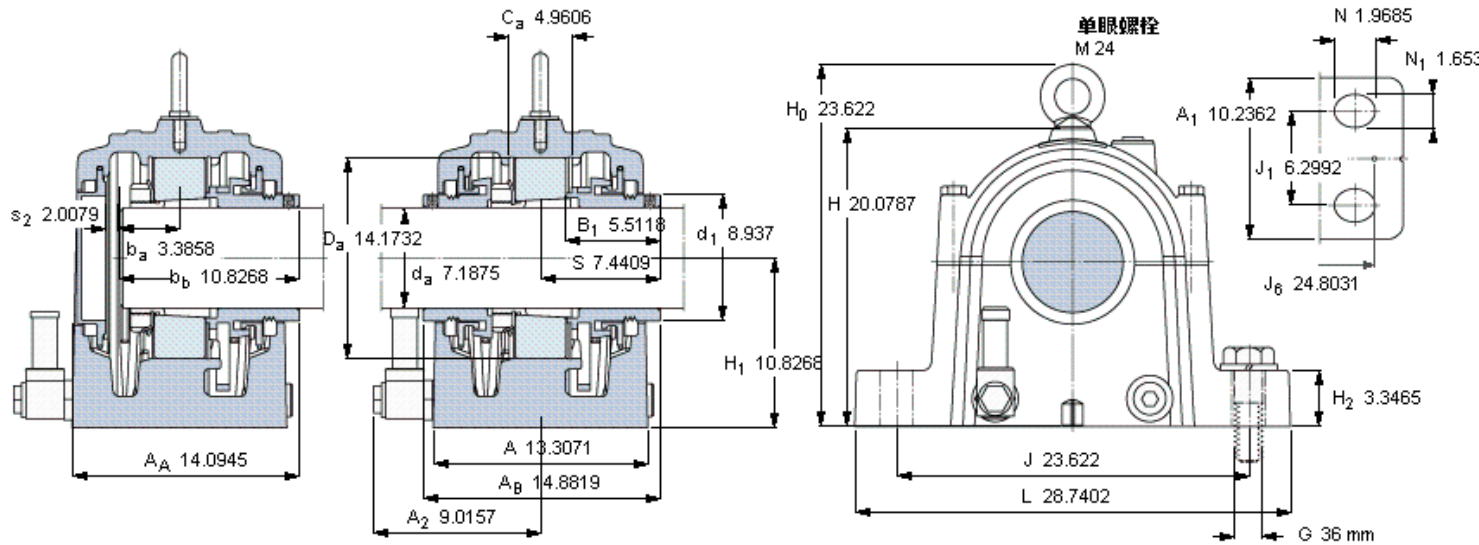
适用的固定螺栓

尺寸 [毫米] 36
尺寸 [英寸] 1.1/2
推荐的紧固
扭矩 [Nm] 2 280

断裂负荷，轴承箱, kN

P_{55°} 4 950
P_{90°} 2 000
P_{120°} 1 380
P_{150°} 1 270
P_{180°} 1 650
P_a 660





适用的SKF轴承和附件

轴承	紧定套
-	-
22240 CCK/W33	HA 3140
-	-

定位环
-
FRB 14/360
FRB 14/360

油填充量
油填充量 [l]

最大
4,5

销钉尺寸

径(最大)	0.7874
中心距离 J_6	24.8031

有颈螺栓

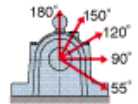
尺寸 [毫米]	M 24x160
推荐的紧固	
扭矩 [Nm]	350
最大允许负荷 [kN]	
F _{120°}	760
F _{150°}	440
F _{180°}	380

断裂负荷，轴承箱, kN

P _{55°}	4 950
P _{90°}	2 000
P _{120°}	1 380
P _{150°}	1 270
P _{180°}	1 650
P _a	660

适用的固定螺栓

尺寸 [毫米]	36
尺寸 [英寸]	1.1/2
推荐的紧固	
扭矩 [Nm]	2 280



参考资料: <http://www.sozhou.com/p/98212df1.html>