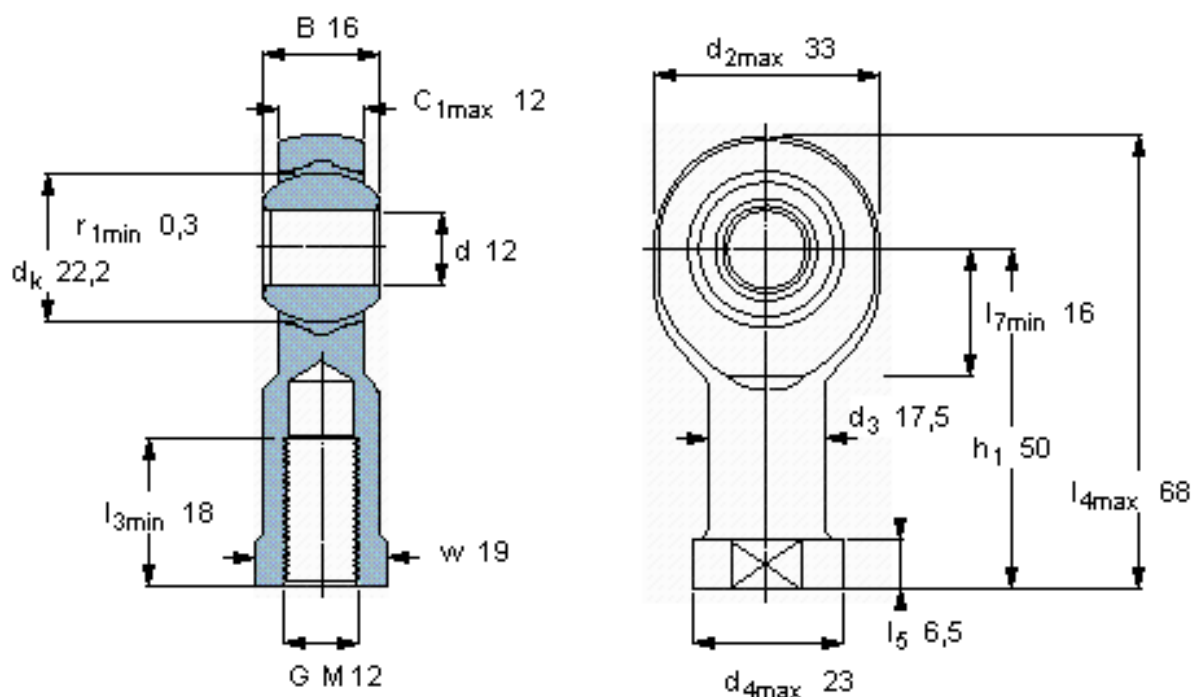


SKF SILKB 12 F参数

主要尺寸	d	12	mm	-
	最大	33	mm	-
	B	16	mm	-
	6H	M 12	mm	-
	最大	12	mm	-
	h_1	50	mm	-
倾斜角	倾斜角	13	度	-
基本额定载荷	C	13200	N	动载荷
	C_0	17000	N	静载荷
重量	重量	120	g	-
型号	带右或左螺纹的杆端关节轴承	SILKB 12 F	-	-

SKF SILKB 12 F图片

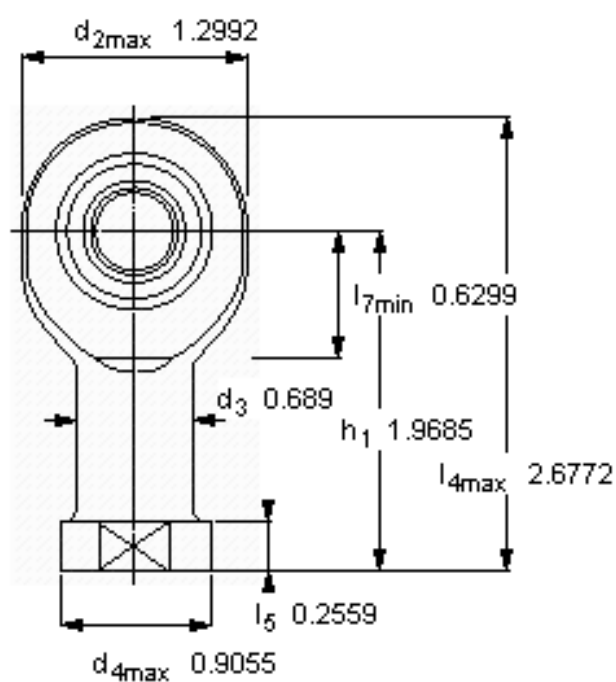
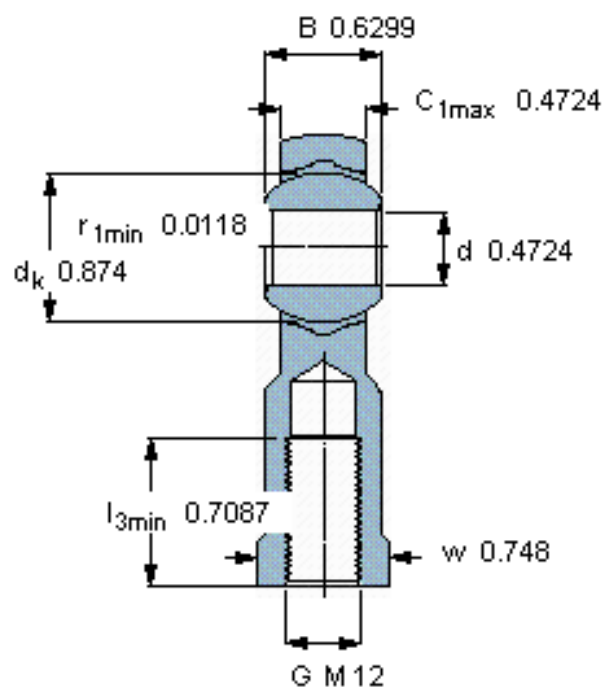


公差
 d_3 6H
 w h14

特定负荷系数
K 50

材料常数
 K_M 530

参考资料: <http://www.sozhou.com/p/97c18408.html>



公差
 d₃ 6H
 w h14

特定负荷系数
 K 50

材料常数
 K_M 530