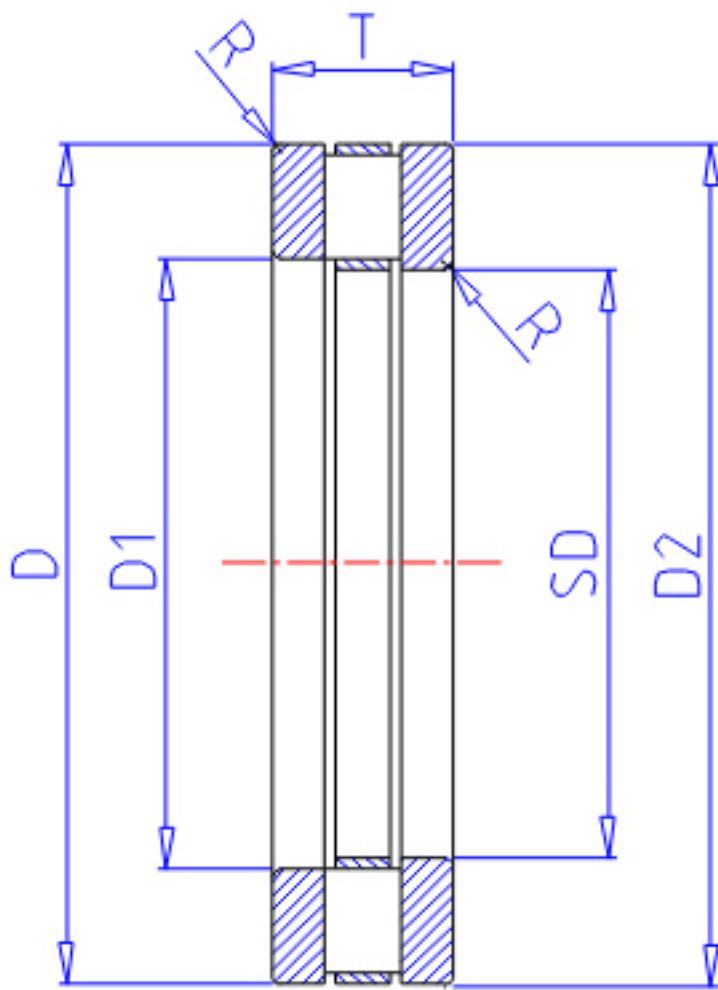


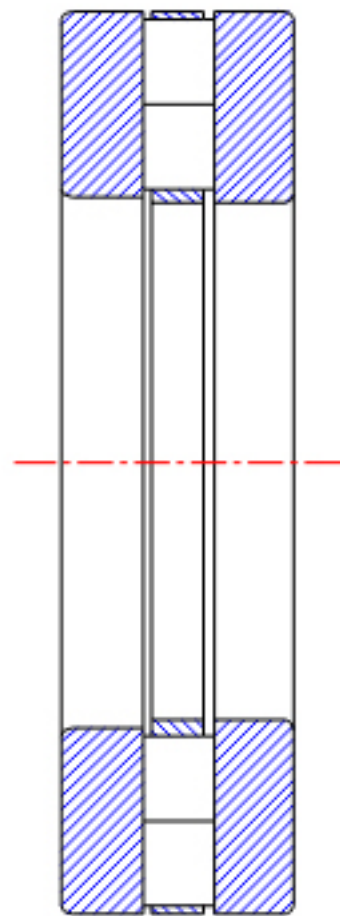
NTN 81218J参数

| | | | | |
|------|--------|--------|--------|-----|
| 型号 | ORDER | 81218J | | 型号 |
| 尺寸 | SD | 90 | mm | - |
| | D | 135 | mm | 外径 |
| | D2 | 135 | | - |
| | D1 | 93 | | - |
| | T | 35 | mm | 宽度 |
| | R | 1.1 | | - |
| | 基本额定载荷 | CA | 213000 | N |
| COA | | 680000 | N | 静载荷 |
| CAF | | 21700 | kgf | 动载荷 |
| COAF | | 69500 | kgf | 静载荷 |
| 极限转速 | LSG | 530 | r/min | 脂润滑 |
| | LSO | 2100 | r/min | 油润滑 |
| 重量 | MASS | 1820 | g | 重量 |

NTN 81218J图片



811,812...



893...

参考资料:<http://www.sozhou.com/p/97c0729f.html>

