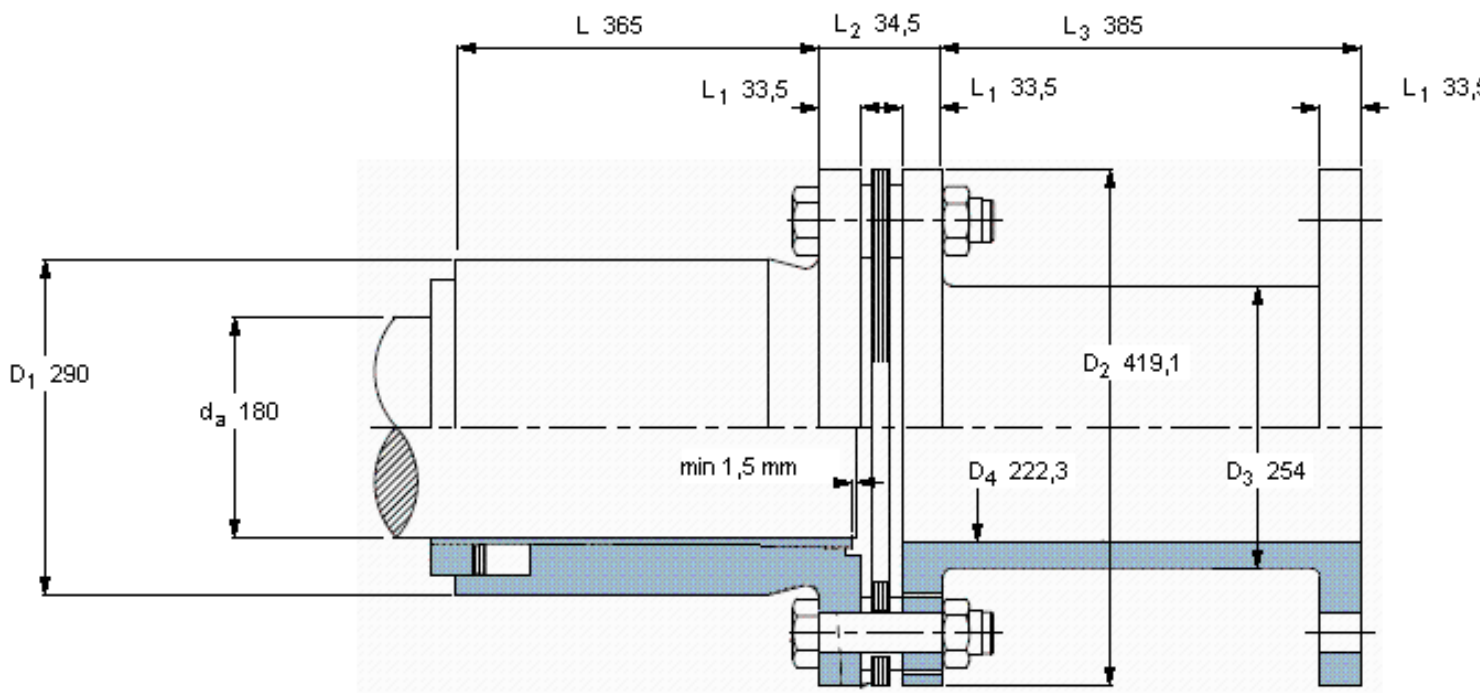


SKF KDMS 604-385/180参数

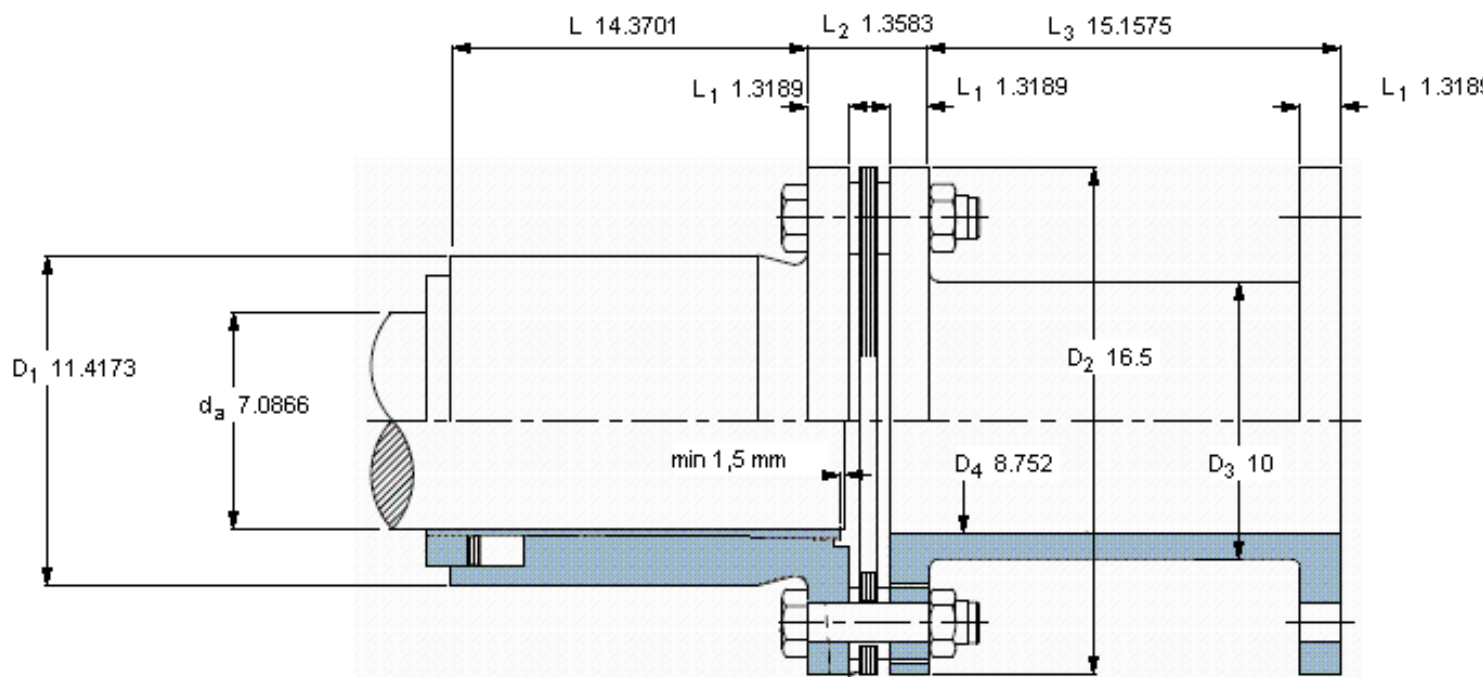
轴直径	$d_a$	180	mm	-
扭矩	公称	74.6	kNm	-
速度	最大	5600	r/min	-
主要尺寸	$D_1$	290	mm	-
	L	365	mm	-
	$D_2$	419.1	mm	-
	$L_3$	385	mm	-
重量	重量	229000	g	-
型号	型号	KDMS 604-385/180	-	-

SKF KDMS 604-385/180图片



轴向性能 [mm]	3,43
最大扭矩 [kNm]	149,10
刚度 [Nm/rad × 10 <sup>6</sup> ]	9,6
惯性力矩, kgm <sup>2</sup>	4,92

参考资料:<http://www.sozhou.com/p/97977127.html>



轴向性能 [mm]	3,43
最大扭矩 [kNm]	149,10
刚度 [Nm/rad $\times 10^6$ ]	9,6
惯性力矩, $\text{kgm}^2$	4,92